

**Onderdelen catalogus  
Spare parts catalogue  
Erzatzteilliste**



**Bouwjaar 2008**  
Versie 08.2

# ***Rapide***



***Opraapsnijwagen  
Precision Chop Loaderwagon  
Kurzschnitt-Ladewagen***

**130E – 135 – 165 – 205 – 240 – 360 – 370**



# Inhoudsopgave / Contents / Inhalt

<b>1.</b>	<b>HOOFDAANDRIJVING / MAIN DRIVE / HAUBT-ANTRIEB</b>	<b>6</b>
1.1	MET HAAKSE KAST / WITH SQUARE GEAR BOX / MIT WINKELGETRIEBE	6
1.2	ROTOR TANDWIELKAST TYPE RÖCHELBERG / ROTOR GEAR BOX / STIRNRADGETRIEBE	8
1.3	HAAKSE TANDWIELKAST / GEAR BOX / WINKELGETRIEBE	10
<b>2.</b>	<b>BODEMKETTING-AANDRIJVING / FLOOR CHAIN DRIVE / BODENKETTE-ANTRIEB</b>	<b>12</b>
2.1	BODEMKETTING R130E & 135 / FLOOR CHAIN / BODENKETTE	12
2.2	BODEMKETTING R165-370 / FLOOR CHAIN / BODENKETTE	14
2.3	DRIJFKAST-BODEMKETTING / FLOOR CHAIN DRIVING BOX / GETRIEBE BODENKETTE	16
<b>3.</b>	<b>TREKKOPPEN / DRAWBARS / ZUGDEICHSELS</b>	<b>18</b>
3.1	TREKKOP / DRAWBAR / ZUGDEICHSEL	18
3.2	HYDRAULISCHE STEUNPOOT / HYDR. PARKING SUPPORT / HYDR. STÜTZFUß	20
<b>4.</b>	<b>PICK-UP</b>	<b>22</b>
4.1	PICK-UP AANDRIJVING / PICK-UP DRIVE / PICK-UP ANTRIEB	22
4.2	PICK-UP	26
<b>5.</b>	<b>INVOERROL / INPUT ROLLER / EINFUHRROLLE</b>	<b>28</b>
5.1	INVOERROL / INPUT ROLLER / EINFUHRROLLE	28
<b>6.</b>	<b>LOOPWIELSTEL / RUNNERWHEEL / LAUFRADSTELLE</b>	<b>30</b>
6.1	TANDEM-LOOPWIELSTEL / DOUBLE RUNNERWHEEL / TANDEM-LAUFRADSTELLE	30
<b>7.</b>	<b>SNIJ-INRICHTING / CHOPPING DEVICE / SCHNEIDINRICHTUNG</b>	<b>32</b>
7.1	ENKELE MESSENBALK (EMB) / SINGLE CUTTERBAR / EINFACH-MESSERBALK	32
7.2	GEDEELDE MESSENBALK (GMB) / SECTIONAL CUTTERBAR / GETEILTE MESSERBALK	34
<b>8.</b>	<b>TANDEM FRAMES</b>	<b>36</b>
8.1	TANDEMFRAME SPRING ASSEMBLY	36
8.2	GIGANT SPRING ASSEMBLY	38
8.3	HYDRAULIC SUSPENSION ASSEMBLY	40
<b>9.</b>	<b>WIELASSEN / WHEEL AXLES</b>	<b>42</b>
9.1	WIELAS □100-110 ADR-COL / WHEELAXLE	42
9.1.1	<i>Wielas + Rem / Brake + Wheel axle</i>	42
9.1.1.1	R130E Rem 309E	42
9.1.1.2	R135 Rem 408E	44
9.1.1.3	R165-370 Rem 412S	46
9.1.2	<i>Stuuras / Steering axle</i>	48
9.1.2.1	R130E, 165, 205, 240 Volgas achter / Self-tracking Axle	48
9.1.2.2	R360, 370 Gestuurde Vooras / Steering Front Axle	50
9.1.2.3	R360, 370 Gestuurde Achteras / Steering Rear Axle	52
9.2	WIELASSEN □150 ATW / WHEEL AXLE ATW	54
9.2.1	<i>Wielas + Rem 4218S / Wheel Axle + Brake 4218S</i>	54
9.2.2	<i>Stuuras / Steering axle</i>	56
9.2.2.1	Gestuurde Vooras / Steering Front Axle	56
9.2.2.2	Gestuurde Achteras / Steering Rear Axle	58

<b>10.</b>	<b>BORDOPBOUW / BOARD BUILD-UP / BORDAUFBAU</b>	<b>60</b>
10.1	VOORWAND / FRONT WALL / VORDERWAND	60
10.2	ACHTERKLEP / TAILGATE / HINTERWAND	62
10.3	ZIJBORDEN / SIDE-BOARDS / SEITENWANDEN	64
<b>11.</b>	<b>BEDIENING / CONTROLS / BEDIENUNG</b>	<b>66</b>
11.1	HYDRAULISCH / ELEKTRISCHE BEDIENING	66
11.2	MANIFOLDBLOK	68
<b>12.</b>	<b>STAALOPBOUW / STEEL BUILD-UP / STAHLAUFBAU</b>	<b>70</b>
12.1	STAALOPZET / STEEL BUILD-UP / STAHLAUFBAU	70
12.2	GELEIDEBORD OP WINDKAP / GUIDE BOARD	72
<b>13.</b>	<b>ELEKTRISCH SCHEMA / ELECTRICS / ELEKTRO</b>	<b>74</b>
<b>14.</b>	<b>HYDRAULISCH SCHEMA / HYDRAULICS / HYDRAULIEK</b>	<b>76</b>
14.1	R130E, 135	76
14.2	R165, 205, 240	77
14.3	R360, 370	78
14.4	GMB	80
14.5	HYDRAULISCHE WIELBESTURING / HYDR. STEERING / HYDR. STEUERUNG	82
14.5.1	R360 ROC	82
14.5.2	R370 HST	84
14.6	BODEMSNELHEID / BOTTOM SPEED / KRATZBODENGESCHWINDIGHEIT	86
<b>15.</b>	<b>LUCHTDRUKREM SCHEMA / AIR-BRAKE SCHEMA / LUFTDRUCK BREMSE</b>	<b>88</b>

## Bestellen onderdelen / Ordering spare parts / Bestellung Ersatzteilen

### Bestelling

**Geel gemarkeerde regels in de tabellen zijn wijzigingen t.o.v. vorige bouwjaar.**

Indien u onderstaande regels opvolgt bij het bestellen van onderdelen, bent u verzekerd van een snelle en juiste levering.

1. Vermeld model, bouwjaar en serienummer van de wagen.
2. Vermeld het volledig onderdeelnummer, zowel als de omschrijving daarvan (indien bekend).
3. Vermeld de manier van verzending.
4. Het verdient tevens aanbeveling om bij bestelling van wielsonderdelen ook het wielastype op te geven. Dit staat op het typeplaatje van de wielas.

Onderdelen zijn te bestellen bij:

SCHUITEMAKER Machines B.V. Rijssen - Holland  
 Postbus 219 - 7460 AE Rijssen - Holland  
 Tel: 0548 – 854 991  
 Fax: 0548 - 52 13 86  
 Afd. Spare Parts  
 e-mail: spareparts@SR-schuitemaker.nl

### Ordering

**Yellow marked rows in the table are changes for previous year of construction.**

If you follow the rules stated below when ordering spare parts, you will be assured of a fast and correct delivery.

1. State the model, year of construction and serial number of your Rapide
2. State both the full number of the part (if known) and the description.
3. State how the part needs to be despatched.
4. When ordering wheel axle parts, it is also advisable to state the wheel axle type. This can be found on the type plate of the wheel axle.

The numbers of the parts of the SCHUITEMAKER-wagons can be found in the first column below the heading *SR-no.* These can be ordered from:

SCHUITEMAKER Machines B.V. Rijssen – The Netherlands  
 P. O. box 219 - 7460 AE Rijssen – The Netherlands  
 Tel: +31 - 548 - 854 991  
 Fax: +31 - 548 - 52 13 86  
 Spare Parts  
 e-mail: spareparts@SR-schuitemaker.nl

### Bestellung

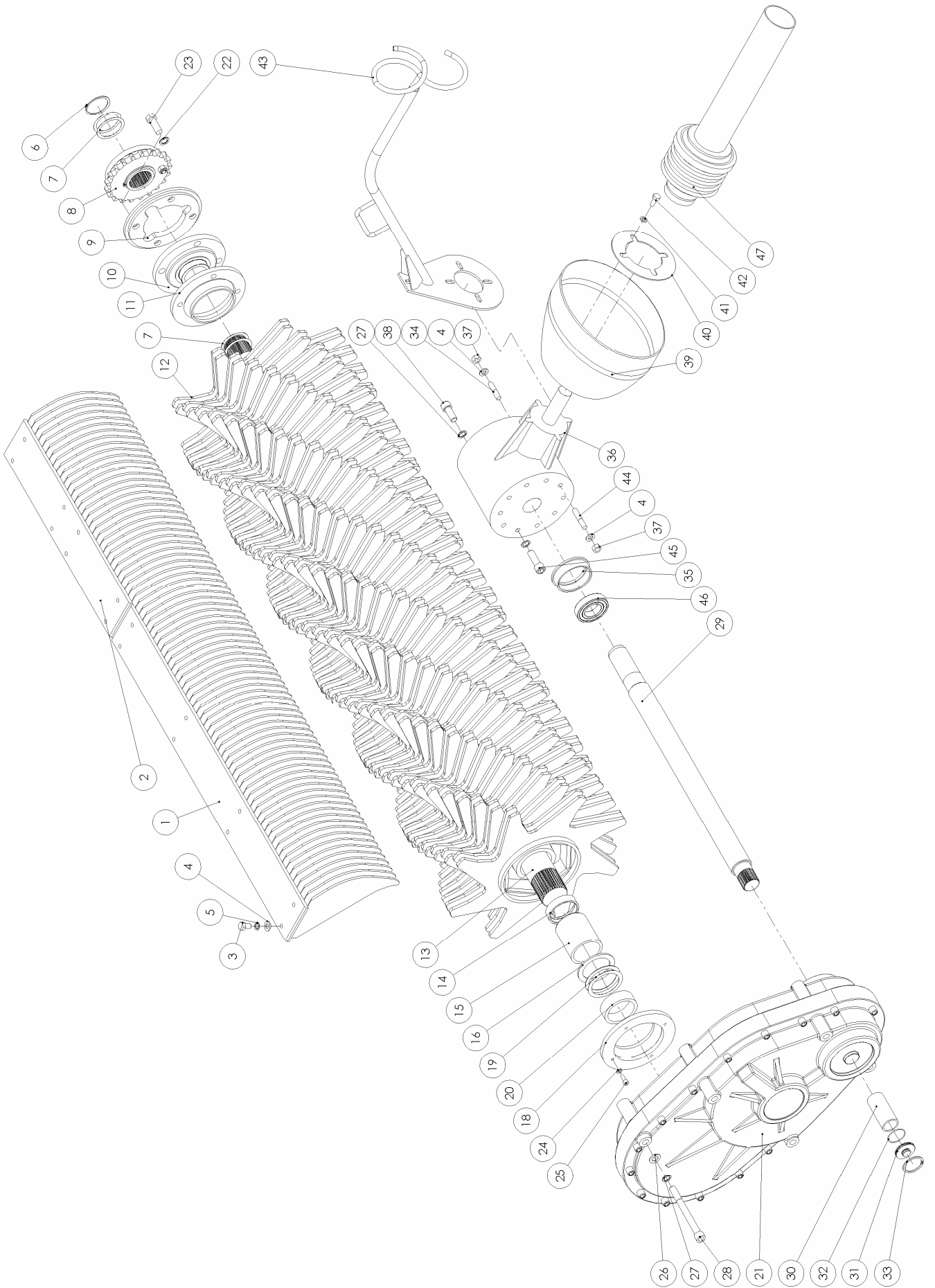
**Gelb markierte Reihe sind die Änderungen seit letzte Baujahr.**

Wenn Sie die folgende Vorschriften bei der Bestellung von Ersatzteilen beachten, können Sie sicher sein, daß die Lieferung korrekt und schnell erfolgt.

1. Geben Sie das Modell und die Seriennummer des Wagens an.
2. Geben Sie die vollständige Ersatzteilnummer und die Benennung des Ersatzteiles an.
3. Geben Sie die Art des Transports an.
4. Wann Sie Ersatzteile für Radachsen bestellen, vermelden Sie bitte den Typ der Achse. Dieser ist angegeben auf dem Typenschild der Achse.

Ersatzteilen können Sie bestellen bei:

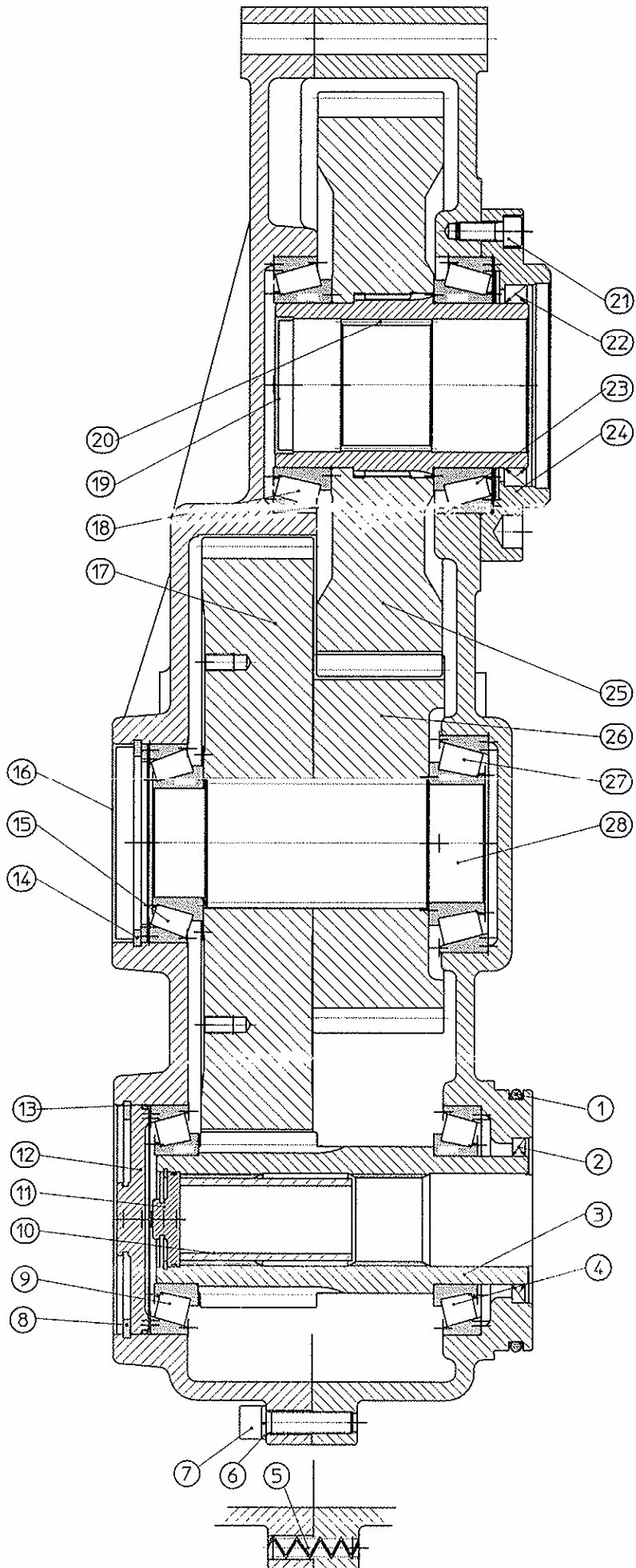
Schuitemaker Machines B.V. Rijssen - Holland  
 Postbus 219 - 7460 AE Rijssen - Holland  
 Tel: +31 - 548 - 854 991  
 Fax: +31 - 548 - 52 13 86  
 Abteilung: Ersatzteillager  
 e-mail: spareparts@SR-schuitemaker.nl



# 1. Hoofdaandrijving / Main Drive / Haupt-Antrieb

## 1.1 Met Haakse kast / With Square Gear Box / Mit Winkelgetriebe

Nr.	Art.nr		Omschrijving	Description	Benennung
1	961.0932 969.1377	<b>R130E</b> <b>R135-370</b>	Afstrijkerlijst Lang Afstrijkerlijst Lang	Stripper frame long Stripper frame long	Abstreiferstreifen lang Abstreiferstreifen lang
2	961.0933 969.1378	<b>R130E, 135,</b> <b>165, 205</b> <b>R240, 360, 370</b>	Afstrijkerlijst Kort (2x) Afstrijkerlijst Kort (2x)	Stripper frame Short (2x) Stripper frame Short (2x)	Abstreiferstreifen kurz (2x) Abstreiferstreifen kurz (2x)
3	301.0803		Tapbout M12x20 (8.8) Ev	Bolt M12x20	Bolzen M12x20
4	316.0702		Sluistring A13 Ev	Washer A13	Scheibe A13
5	316.0902		Tandveerring J12 ev. (M12)	Toothed spring ring J12	Zahnring J12
6	313.0121		Borgring A-60	Locking ring A-60	Sicherungsring A-60
7	349.0045		Passchijf 60x75x0,5	Filler disc 60x75*0.5	Paßscheibe 60x75x0,5
8	953.0672 900.0311		Ketting wiel br.b 1"-21 Breekbout M12x55	Chainwheel 1"-21 Shear bolt Shear Bolt M12x55	Kettenrad 1"-21 Scherbolzen Scherbolzen M12x55
9	936.0809		Eindflens 60/80	End flange 60/80	Endflansch 60/80
10	900.0132		Flenslager RME 60/192	Ball bearing RME 60/192	Kugellager RME 60/192
11	969.1861		Afdichtring Rotor Li.	Sealing ring 60/M16	Dichtring 60/M16
12	961.0931 969.1381 969.1382	<b>R130E</b> <b>R135, 165, 205</b> <b>R240, 360, 370</b>	Rotor 5T/160 Rotor 5T/175 Rotor 5T/200	Rotor 5T/160 Rotor 5T/175 Rotor 5T/200	Rotor 58T/160 Rotor 5T/175 Rotor 5T/200
13	921.0273 921.0524 921.0571	<b>R130E</b> <b>R135, 165, 205</b> <b>R240, 360, 370</b>	Rotoras B72x66-160 Rotoras B72x66-175 Rotoras B72x66-200	Rotor shaft B72x66-160 Rotor shaft B72x66-175 Rotor shaft B72x66-200	Rotorwelle B72x66-160 Rotorwelle B72x66-175 Rotorwelle B72x66-200
14	926.0848		Stooring rotoras	Supporting ring	Anschlagring
15	402.0218		Glijlager N72100C / Nylon PA6	Slide bearing N72100C	Gleitlager N72100C
16	403.0135		Loopschijf LS-75100	Counting disc LS-75100	Laufscheibe LS-75100
18	969.1860		Afdichtring Rotor Re.	Sealing ring 60/M8	Dichtring 60/M8
19	349.0088 349.0089 349.0090 349.0106		Passchijf 75x95x0.1 Passchijf 75x95x0.3 Passchijf 75x95x0.5 Passchijf 75x95x1	Filler Disc 75x95x0.1 Filler Disc 75x95x0.3 Filler Disc 75x95x0.5 Filler Disc 75x95x1	Paßscheibe 75x95x0.1 Paßscheibe 75x95x0.3 Paßscheibe 75x95x0.5 Paßscheibe 75x95x1
20	926.0336		Afstandsbus 7228 gz.	Spacing sleeve 7228	Distanzbuchse 7228
21	351.0082		Rotordrijfkast RI-A72x66	Rotor gearbox Rochling A72x66	Stirnradgetriebe RL 72x66
22	316.0915		NI Borgring M16 GLP	Locking ring NL-16 Nord-Lock	Sicherungsring NL-16 Nord-Lock
23	301.0836		Tapbout M16x45 (8.8) Ev	Bolt M16x45	Bolzen M16x45
24	316.0905		Veerring M8 Ev	Spring ring M8 Ev	Federring M8 Ev
25	302.0607		Cil.kopbout M8x20 (8.8) Ev	Cylinder head bolt M16x160	Zylinderbolzen M16x160
26	316.0707		Sluistring A17 Ev	Washer A17	Scheibe A17
27	316.0919		Tandveerring J16 ev. (M16)	Toothed spring ring J16,5	Zahnring J16,5
28	302.0637		Cil.kopbout M16x160 (8.8) Ev	Cylinder head bolt M16x160	Zylinderbolzen M16x160
29	456.0186 456.0190 456.0192	<b>R130E</b> <b>R135, 165, 205</b> <b>R240, 360, 370</b>	Rotordrijfas B50x45 Rotordrijfas B50x45 Rotordrijfas B50x45	Drive shaft B50x45 Drive shaft B50x45 Drive shaft B50x45	Antriebswelle B50x45 Antriebswelle B50x45 Antriebswelle B50x45
30	456.1008		Afstandsbus	Bush	Busche
31	456.1007		Deksel	Cover	Deckel
32	365.0017		O-ring 48x2	O-ring 48x2	O-ring 48x2
33	313.0210		Binnenborgring-I52	Locking ring I-52	Sicherungsring I-52
34	456.0018		Paspas 12M6x47	Dowel 12M6x47	Zylinderstift 12M6x47
35	456.0097		Lagerhuis	Bearing bush	Lagerbuchse
36	351.0084		Haakse kast WG-13/28 Rochel.	Gear box Röchelberg WG 13/28	Winkelgetriebe RL WG 13/28
37	306.0704		Moer M12 (8) Ev	Nut M12	Mutter M12
38	302.0623		Cil.kopbout M16x40 (8.8) Ev	Cylinder head bolt M16x40	Zylinderbolzen M16x40
39	900.0116		Beschermtrichter R8	protection cover	Schutztrichter
40	934.0136		Versterkingsring R8	Reinforcing ring	Verstärkungsscheibe
41	316.0906		Veerring M10 Ev D=2,5	Spring ring 10mm	Federring 10mm
42	301.0805		Tapbout M10x25 (8.8) Ev	Bolt M10x25	Bolzen M10x25
43	961.0264		Slanghouder Rapide	Hose reels	Schlauchhalter
44	456.0098		Paspas 12M6x57	Dowel 12M6x57	Zylinderstift 12M6x57
45	302.0640		Cil.kopbout M16x50 (8.8) Ev	Cylinder head bolt M16x50	Zylinderbolzen M16x50
46	401.0208		Kogellager 6209-2RS	Bearing 6209-2RS	Kugellager 6209-RS
47a	354.2484 354.2514 354.2515 354.2516 354.2517	<b>R130E; 135</b> <b>1.3/8-6</b> <b>1.3/8-21</b> <b>1.3/4-6</b> <b>1.3/4-20</b>	Aftakas 2480 cpl Aftakashelft Trekker Aftakashelft Trekker Aftakashelft Trekker Aftakashelft Trekker	P.T.O Shaft 2480 Half-P.T.O. Shaft Tractor Half-P.T.O. Shaft Tractor Half-P.T.O. Shaft Tractor Half-P.T.O. Shaft Tractor	Zapfwelle 2480 Zapfwellehälfte Traktor Zapfwellehälfte Traktor Zapfwellehälfte Traktor Zapfwellehälfte Traktor
47b	354.2581 354.2510 354.2511 354.2512 354.2513	<b>R165-370</b> <b>1.3/4-20</b> <b>1.3/4-6</b> <b>1.3/8-6</b> <b>1.3/8-21</b>	Aftakas 2580 cpl Aftakashelft Trekker Aftakashelft Trekker Aftakashelft Trekker Aftakashelft Trekker	P.T.O Shaft 2580 Half-P.T.O. Shaft Tractor Half-P.T.O. Shaft Tractor Half-P.T.O. Shaft Tractor Half-P.T.O. Shaft Tractor	Zapfwelle 2580 Zapfwellehälfte Traktor Zapfwellehälfte Traktor Zapfwellehälfte Traktor Zapfwellehälfte Traktor

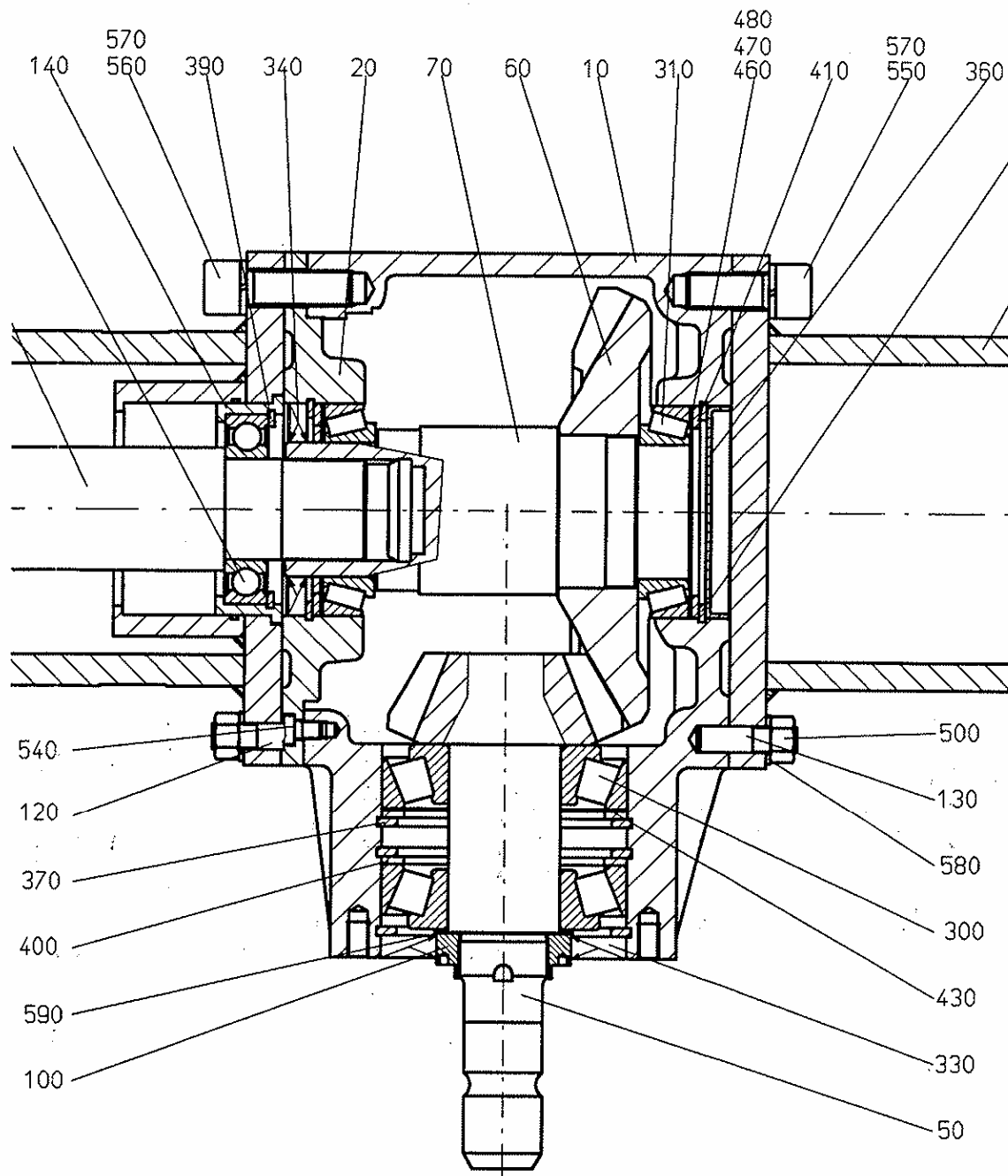




## 1.2 Rotor Tandwielkast Type Röchelberg / Rotor Gear Box / Stirnradgetriebe

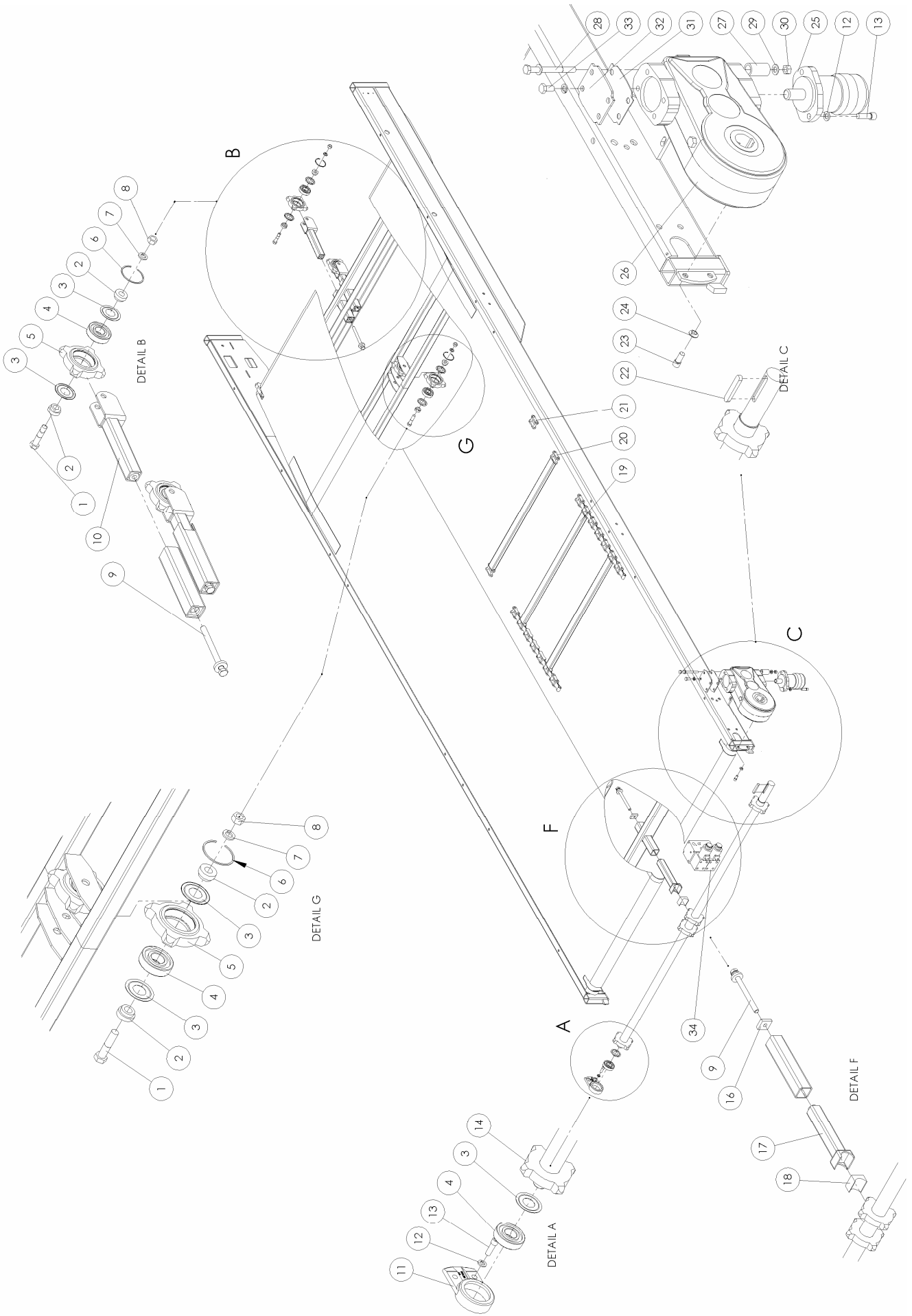
Nr.	Art.nr.	Omschrijving	Description	Benennung
	<b>351.0082</b>	<b>Rotortandwielkast RL A72</b>	<b>Rotor Gear box RL A72</b>	<b>Stirnradgetriebe RL A72</b>
	<b>367.0051</b>	<b>Olie Spirax AX 85W-140</b>	<b>Oil Spirax AX 85W-140</b>	<b>Öl Spirax AX 85W-140</b>
1	365.0019	O-Ring 130x6	O-Ring 130x6	O-Ring 130x6
2	361.0138	Oliekeerring 70x90x7	Oil Catcher 70x90x7	Simmering 70x90x7
3	456.1001	Rondselas	Pinion	Stirnritzel
4	401.0197	Kegellager 30214	Cone Bearing 30214	Kegellager 30214
5	312.0125	Spanstift 12x50	Clamping sleeve 12x50	Spannhülse 12x50
6	316.0904	Veerring 12mm	Spring Ring 12mm	Federring 12mm
7	302.0641	Cilinderkopbout M12x50	Cyl.Head bolt M12x50	Zylinderbolzen M12x50
8	313.0218	Binnenborgring I-125	Locking Ring I-125	Sicherungsring I-125
9	401.0197	Kegellager 30214	Cone Bearing 30214	Kegellager 30214
10	456.1008	Afstandsbus	Bush	Buchse
11	456.1007	Deksel	Cover	Deckel
12	456.1006	Dichtschiif	Sealing Disc	Verschlußdeckel
13	365.0018	O-Ring 120x3	O-Ring 120x3	O-Ring 120x3
14	313.0216	Binnenborgring I-110	Locking Ring I-110	Sicherungsring I-110
15	401.0145	Kegellager 32212	Cone Bearing 32212	Kegellager 32212
16	349.0098	Deksel 110x12	Cover 110x12	Deckel 110x12
17	456.1002	Tandwiel	Gear Wheel	Stirnrad
18	401.0197	Kegellager 30214	Cone Bearing 30214	Kegellager 30214
19	349.0092	Deksel 75x10	Cover 75x10	Deckel 75x10
20	456.1011	Naafbus met splines A72x66	Nave with Splines A72x66	Zahnbuchse A72x66
21	302.0601	Cilinderkopbout M10x25	Cyl.Head bolt M10x25	Zylinderbolzen M10x25
22	361.0144	Oliekeerring 90x110x12	Oil Catcher 90x110x12	Simmering 90x110x12
23	401.0149	Kegellager 32018	Cone Bearing 32018	Kegellager 32018
25	456.1005	Tandwiel met splines	Gearwheel with Splines	Stirnrad mit splines
26	456.1004	Tandwiel	Gear Wheel	Stirnrad
27	401.0195	Kegellager 32213	Cone Bearing 32213	Kegellager 32213
28	456.1003	Profielas	Shaft with Splines	Profielwelle

Art-nr 351.0084



### 1.3 Haakse Tandwielkast / Gear Box / Winkelgetriebe

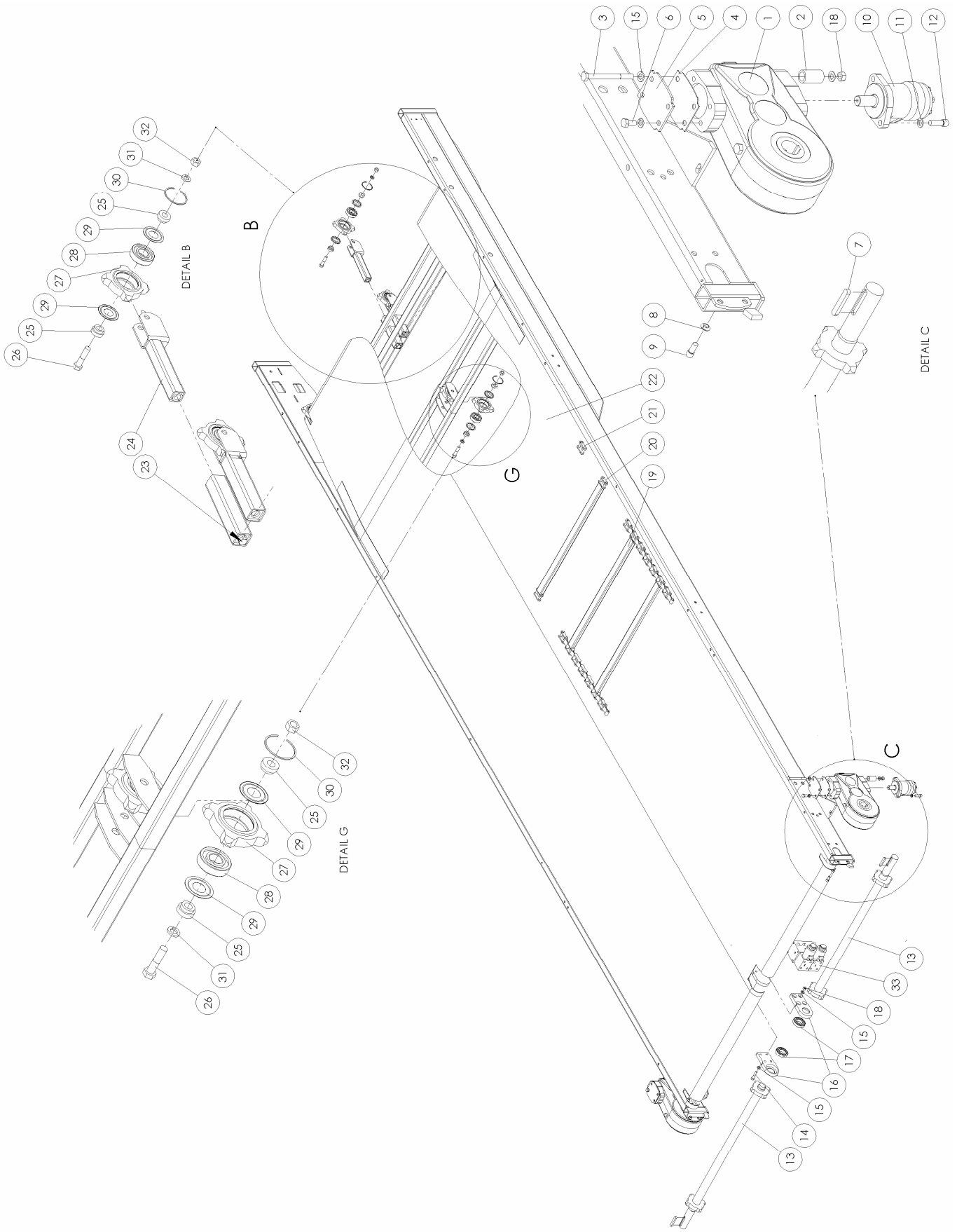
Nr.	Art.nr	Omschrijving	Description	Benennung
	367.0051	Olie Spirax AX 85W-140	Oil Spirax AX 85W-140	Öl Spirax AX 85W-140
50	456.1013	Aftakastomp	PTO shaft axis	Kegelrizelwelle
100	456.1014	Asmoer	Axisnut	Wellenmutter
140	456.1012	Bus	Bush	Buchse
300	401.2001	Kegellager	Taper roller bearing	Kegelrollenlager
310	401.0401	Kegellager	Taper roller bearing	Kegelrollenlager
320	401.0208	Kogellager	Roller bearing	Rillenkugellager
330	361.0165	Oliekeerring 60x110x10	Oil ring 60x110x10	Wellendichtring 60x110x10
340	361.0164	Oliekeerring 60x95x8	Oil ring 60x95x8	Wellendichtring 60x95x8
370	313.0216	Binnenborgring I-110	Circlip I-110	Sicherungsring I-110
460	349.0090	Passchijf 75x95x0.5	Fillerdisc 75x95x0.5	Passscheibe 75x95x0.5
470	349.0089	Passchijf 75x95x0.3	Fillerdisc 75x95x0.3	Passscheibe 75x95x0.3
480	349.0088	Passchijf 75x95x0.1	Fillerdisc 75x95x0.1	Passscheibe 75x95x0.1
590	349.0021	Passchijf 50x62x0.5	Fillerdisc 50x62x0.5	Passscheibe 50x62x0.5



## 2. Bodemketting-aandrijving / Floor Chain Drive / Bodenkette-Antrieb

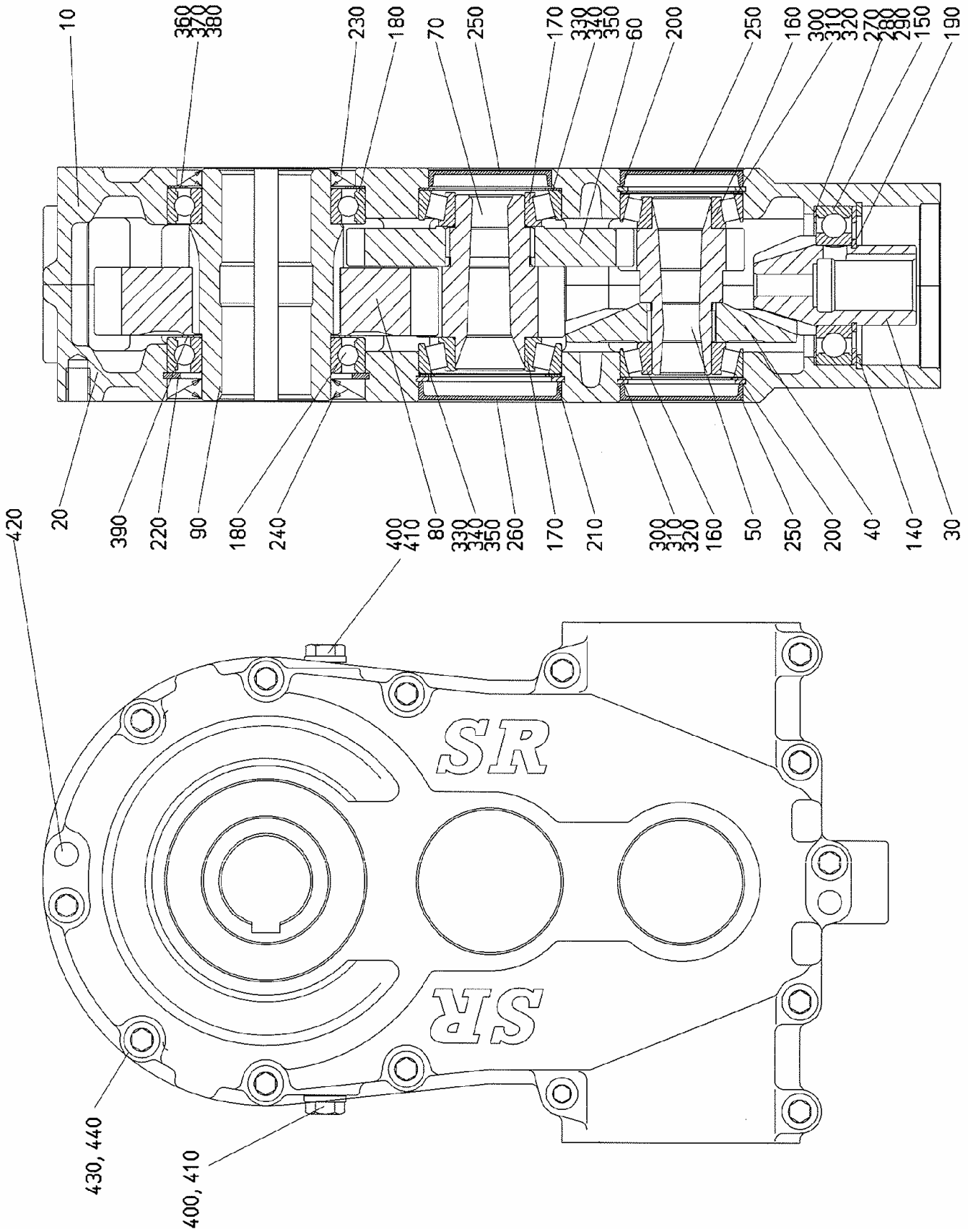
### 2.1 Bodemketting R130E & 135 / Floor Chain / Bodenkette

Nr.	Art.nr.	Omschrijving	Description	Benennung
1	301.0745	Bout M16x70 (8.8) Ev	Bolt M16x70	Bolzen M16x70
2	925.0481	Klembus	Clamping bush	Klembuchse
3	361.0119	Nilosring 6306 AV	Nilosring 6306 AV	Nilosring 6306 AV
4	401.0107	Kogellager 6306-2RSR	Ball Bearing 6306-2RSR	Kugellager 6306-2RSR
5	942.0029	Kettingspanwiel PAZ4HOL100T	Chain Sprocket	Kettenspanrad
6	313.0401	Snapping SB 72	Seeger circlip SB72	Sicherungsring SB72
7	316.0901	Veerring M16 Ev	spring ring 16mm	Federring 16mm
8	306.0702	Moer M16 (8) Ev	Nut M16	Mutter M16
9	303.0958	Spanbout M16 bodemketting	Tensioning bolt M16	Spannbolzen M16
10	967.0581	Kettingspanner M16 Did.	Chain tensioner M16	Kettenspanner M16
11	941.0086	Glandlagerhuis	Gland bearing housing	Lagergehuse
12	316.0904	Veerring M12 Ev	Spring Ring 12mm	Federring 12mm
13	302.0615	Cil.kopbout M12x35 (8.8) Ev	Cylinder head bolt M12x35	Zylinderbolzen M12x35
14	968.0361	Transportas 22/45-2100	Transport shaft with sprockets	Welle mit Kettenrdern
16	281.0037	Borgblok M16	Locking block M16	Sicherungsblock M16
17	966.0001	Steunlagerhuis	Suspension bearing housing	Stützlagergehäuse
18	402.0165	Steunlagerblok Rd.50	Suspension bearing block 50	Stützlagerblock 50
19	969.1321	<b>R130E</b> Bodemketting	Floorchain	Bodenkette
	969.0945	<b>R135</b> Bodemketting	Floorchain	Bodenkette
	969.2634	<b>R135</b> Bodemketting	Floorchain	Bodenkette
20	966.0069	Kettingstaaf 22/2-SP	Chain rod 22/2-SP	Kettenleiste 22/2-SP
21	431.0122	Verbindingsschalm 100/7-12	Joining link	Außenkettenglied
22	315.0121	Inlegspie 14x9x80	Key 14x9x80	Passfeder 14x9x80
23	302.063	Cil.kopbout M12x25 (8.8) Ev	Cylinder head bolt M12x25	Zylinderbolzen M12x25
24	316.0917	Bolle Veerring M12	Spring ring C12,5	Federring C12,5
25	355.0510	Hydromotor OMP-125 HPS	Hydro Motor OMP-125	Hydro Motor OMP-125
	450.0751	Afdichtset-OMP	Set of Seals-OMP	Dichtungssatz-OMP
26	351.0113	Zijkast bodemketting D=45 (§2.3)	Side box 45 (§2.3)	Getriebe 45 (§2.3)
27	926.1105	Buis 30x4.5 L=52 +/-0.5	Bush 30x4.5	Buchse 30x4.5
28	301.0743	Bout M12x130 (8.8) Ev	Bolt M12x130 ev.	Bolzen M12x130 ev.
29	316.0702	Sluित्रing A13 Ev	Washer A13	Scheibe A13
30	306.0302	Zelfb. moer M12 (8) Ev	Locking Nut M12	Sicherungsmutter M12
31	374.0266	Pakkingschijf zijkast	Packing	Packung
32	224.0763	Afdichting zijkast	Sealing plate	Dichtungplatte
33	301.0807	Tapbout M12x25 (8.8) Ev	Bolt M12x25	Bolzen M12x25
34	355.0850	Hydr.blok 2-snelheden (incl. 34a,b,c)	Hydr. Block 2-speed (incl.34a,b,c)	Hydr. Block 2-Geschwindigkeit (incl. 34a,b,c)
34a	454.0415	4/2-ventiel 1616/A	4/2-valve 1616/A	4/2-Ventil 1616/A
34b	454.0416	4/2-ventiel 1677/A	4/2-valve 1677/A	4/2-Ventil 1677/A
34c	484.0234	Magneet t.b.v. ventielen	Magneet for valves	Magnet für Ventil



## 2.2 Bodemketting R165-370 / Floor Chain / Bodenkette

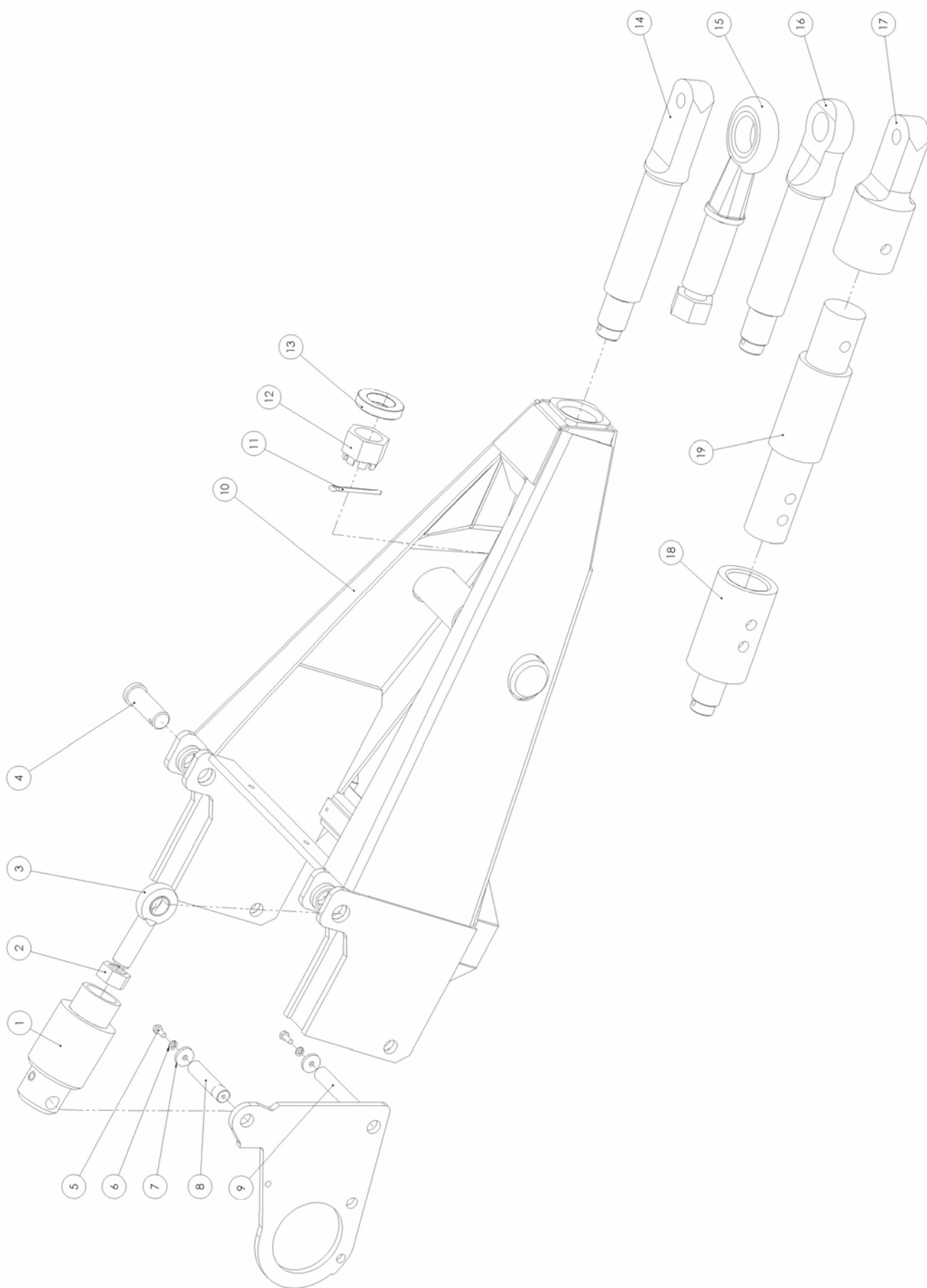
Nr.	Art.nr		Omschrijving	Description	Benennung
1	351.0113		Zijkast bodemketting D=45 (§2.3)	Side box Ø45 (§2.3)	Getriebe Ø45 (§2.3)
2	926.1105		Buis 30x4.5 L=52 +/-0.5	Bush 30x4.5	Buchse 30x4.5
3	301.0743		Bout M12x130 (8.8) Ev	Bolt M12x130 ev.	Bolzen M12x130 ev.
4	374.0266		Pakkingschijf zijkast	Packing	Packung
5	224.0763		Afdichting zijkast	Sealing plate	Dichtungplatte
6	301.0807		Tapbout M12x25 (8.8) Ev	Bolt M12x25	Bolzen M12x25
7	315.0121		Inlegspie 14x9x80	Key 14x9x80	Passfeder 14x9x80
8	316.0917		Bolle Veerring M12	Spring ring C12,5	Federring C12,5
9	302.0630		Cil.kopbout M12x25 (8.8) Ev	Cylinder head bolt M12x25	Zylinderbolzen M12x25
10	355.0035		Hydromotor OMP-160 HPS	Hydromotor OMP-160 HPS	Hydromotor OMP-160 HPS
	450.0751		Afdichtset-OMP	Set of Seals-OMP	Dichtungssatz-OMP
11	316.0904		Veerring M12 Ev	Spring Ring 12mm	Federring 12mm
12	302.0615		Cil.kopbout M12x35 (8.8) Ev	Cylinder head bolt M12x35	Zylinderbolzen M12x35
13	969.3374	<b>R165</b>	Transportas 45/40-4T L/R-1000	Transport shaft with Sprockets L/R	Welle mit Kettenrdrern L/R
	969.3380	<b>R205, 360</b>	Transportas 45/40-5T L/R-1000	Transport shaft with Sprockets L/R	Welle mit Kettenrdrern L/R
	969.3378	<b>R240, 370</b>	Transportas 45/40-5T L/R-1100	Transport shaft with Sprockets L/R	Welle mit Kettenrdrern L/R
14	301.0735		Bout M12x55 (8.8) Ev	Bolt M12x55	Bolzen M12x55
15	316.0702		Sluitering A13 Ev	Washer A13	Scheibe A13
16	377.0306		Lagerplaat-80	Bearing plate-80	Lagerplatte-80
17	401.0108		Kogellager 6208-2RSR	Ball bearing 6208-2RS	Kugellager 6208-2RS
18	306.0302		Zelfb. moer M12 (8) Ev	Locking Nut M12	Sicherungsmutter M12
19	961.0374	<b>R165</b>	Bodemketting (2x)	Floorchain (2x)	Bodenkette (2x)
	969.2634	<b>R165</b>	Bodemketting (2x)	Floorchain (2x)	Bodenkette (2x)
	969.3021	<b>R205</b>	Bodemketting (6x)	Floorchain (6x)	Bodenkette (6x)
	969.3023	<b>R240</b>	Bodemketting (6x)	Floorchain (6x)	Bodenkette (6x)
	960.0945	<b>R360</b>	Bodemketting (4x)	Floorchain (4x)	Bodenkette (4x)
	969.2634	<b>R360</b>	Bodemketting (2x)	Floorchain (2x)	Bodenkette (2x)
	961.0540	<b>R370</b>	Bodemketting (2x)	Floorchain (2x)	Bodenkette (2x)
	969.3025	<b>R370</b>	Bodemketting (4x)	Floorchain (4x)	Bodenkette (4x)
20	960.0694	<b>R165, 205, 360</b>	Kettingstaaf	Chain rod	Kettenleiste
	961.0233	<b>R240, 370</b>	Kettingstaaf	Chain rod	Kettenleiste
21	431.0153		Verbindingsschalm 100/8-14	Joining link	Außenkettenglied
23	303.0973		Spanbout M20 bodemketting	Tensioning Bolt M20	Spannbolzen M20
24	969.1149		Kettingspanner M20	Chain tensioner M20	Kettenspanner M20
25	925.0481		Klembus	Clamping bush	Klembuchse
26	301.0745		Bout M16x70 (8.8) Ev	Bolt M16x70	Bolzen M16x70
27	942.0029		Kettingspanwiel 4T	Chain Sprocket 4T	Kettenspanrad 4T
	258.0029		Kettingspanwiel 5T	Chain Sprocket 5T	Kettenspanrad 5T
28	401.0107		Kogellager 6306-2RSR	Ball Bearing 6306-2RSR	Kugellager 6306-2RSR
29	361.0119		Nilosring 6306 AV	Nilosring 6306 AV	Nilosring 6306 AV
30	313.0401		Snapring SB 72	Seeger circlip SB72	Sicherungsring SB72
31	316.0901		Veerring M16 Ev	spring ring 16mm	Federring 16mm
32	306.0702		Moer M16 (8) Ev	Nut M16	Mutter M16
33	355.0850		Hydr.blok 2/3-snelheden (incl. 33a,b,c)	Hydr. Block 2/3-speed (incl. 33a,b,c)	Hydr. Block 2/3-Geschwindigk. (incl. 33a,b,c)
33a	454.0415		4/2-ventiel 1616/A	4/2-valve 1616/A	4/2-Ventil 1616/A
33b	454.0416		4/2-ventiel 1677/A	4/2-valve 1677/A	4/2-Ventil 1677/A
33c	484.0234		Magneet t.b.v. ventielen	Magneet for valves	Magnet für Ventil





### 2.3 Drijfkast-Bodemketting / Floor Chain Driving Box / Getriebe Bodenkette

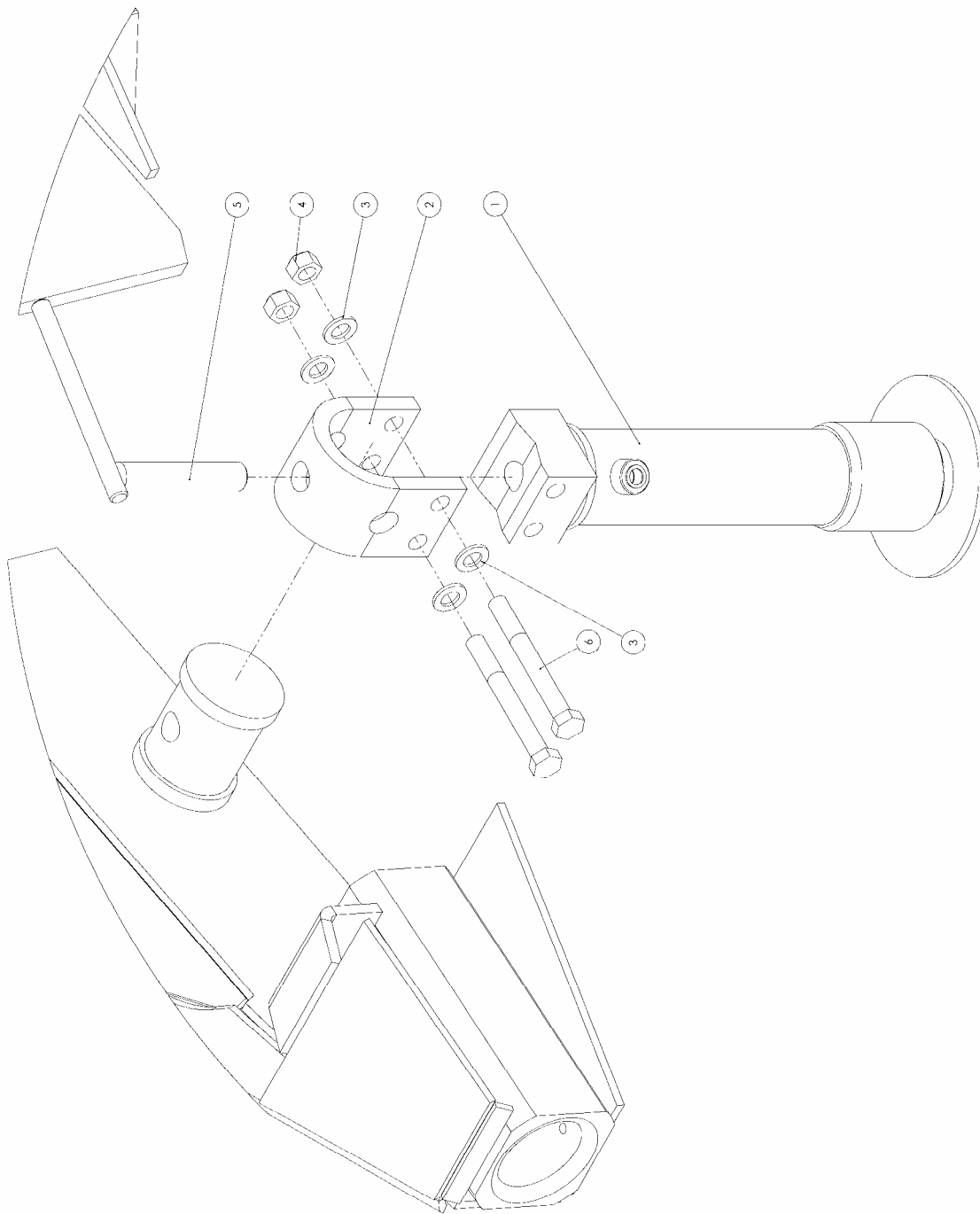
Nr.	Art.nr	Omschrijving	Description	Benennung
-	<b>351.0113</b>	Zijkast Ø45	Driving gear Ø45	Stirnradgetriebe Ø45
	367.0046	Olie Shell Omala vg320	Oil Shell Omala vg320	Öl Shell Omala vg320
10	450.0894	Tandwielkast (2-delig)	Gear case (2-parts)	Gehäuse (2-Teilen)
30	450.0895	Kegelas	Pinionaxle	Kegelritzelwelle
40	450.0896	Kegelwiel	Pinion	Kegelrad
50	450.0897	Tandwielas	Pinionaxle	Stirnritzelwelle
60	450.0898	Tandwiel	Gear Wheel	Zahnrad
70	450.0899	Tandwielas	Pinionaxle	Stirnritzelwelle
80	450.0900	Tandwiel	Gear Wheel	Zahnrad
90	450.0901	Holle as	Hole axle	Hohlwelle
140	313.0203	Binnenborgring I-80	Locking ring I-80	Sicherungsring I-80
150	401.0312	Kogellager 6208 C3	Roller bearing 6208 C3	Kugellager 6208 C3
160	450.0196	Kegellager 30206	Taper roller bearing 30206	Kegelrollenlager 30206
170	401.0150	Kegellager 30207	Taper roller bearing 30207	Kegelrollenlager 30207
180	401.0176	Kogellager 6013	Roller bearing 6013	Kugellager 6013
190	313.0118	Buitenborgring A40x2.5	Locking ring A40x2.5	Sicherungsring A40x2.5
200	313.0204	Binnenborgring I-62	Locking ring I-62	Sicherungsring I-62
210	313.0202	Binnenborgring I-72	Locking ring I-72	Sicherungsring I-72
220	313.0217	Binnenborgring I-100	Locking ring I-100	Sicherungsring I-100
230	361.0162	Oliekeerring 65x90x8	Axle sealing 65x90x8	Wellendichtring 65x90x8
240	361.0163	Oliekeerring 65x100x10	Axle sealing 65x100x10	Wellendichtring 65x100x10
250	456.0198	Sluitdop VK 62x8	Sealing VK 62x8	Verschlusskappe VK 62x8
260	456.0120	Sluitdop VK 72x9	Sealing VK 72x9	Verschlusskappe VK 72x9
270	349.0079	Passchijf 63x80x0.5	Fillerdisc 63x80x0.5	Paßscheibe 63x80x0.5
280	349.0078	Passchijf 63x80x0.3	Fillerdisc 63x80x0.3	Paßscheibe 63x80x0.3
290	349.0077	Passchijf 63x80x0.1	Fillerdisc 63x80x0.1	Paßscheibe 63x80x0.1
300	349.0021	Passchijf 50x62x0.5	Fillerdisc 50x62x0.5	Paßscheibe 50x62x0.5
400	381.0114	Afsluitschroef M16x1.5	Screw plug M16x1.5	Verschlusschraube M16x1.5
410	316.0745	Sluitring A16x20	Washer A16x20	Dichtring A16x20
420	312.0139	Spanhuls 12x55	Clamping sleeve 12x55	Spannhülse 12x55
430	302.0625	Cil.kopbout M10x55	Cylinder head bolt M10x55	Zylinderbolzen M10x55
440	316.0906	Veerring M10	Spring ring M10	Federring M10
	401.0174	Kogellager 2207-2RS	Roller bearing 2207-2RS	Kugellager 2207-2RS
	313.0203	Binnenborgring I-80	Locking ring I-80	Sicherungsring I-80



### 3. Trekkoppen / Drawbars / Zugdeichsels

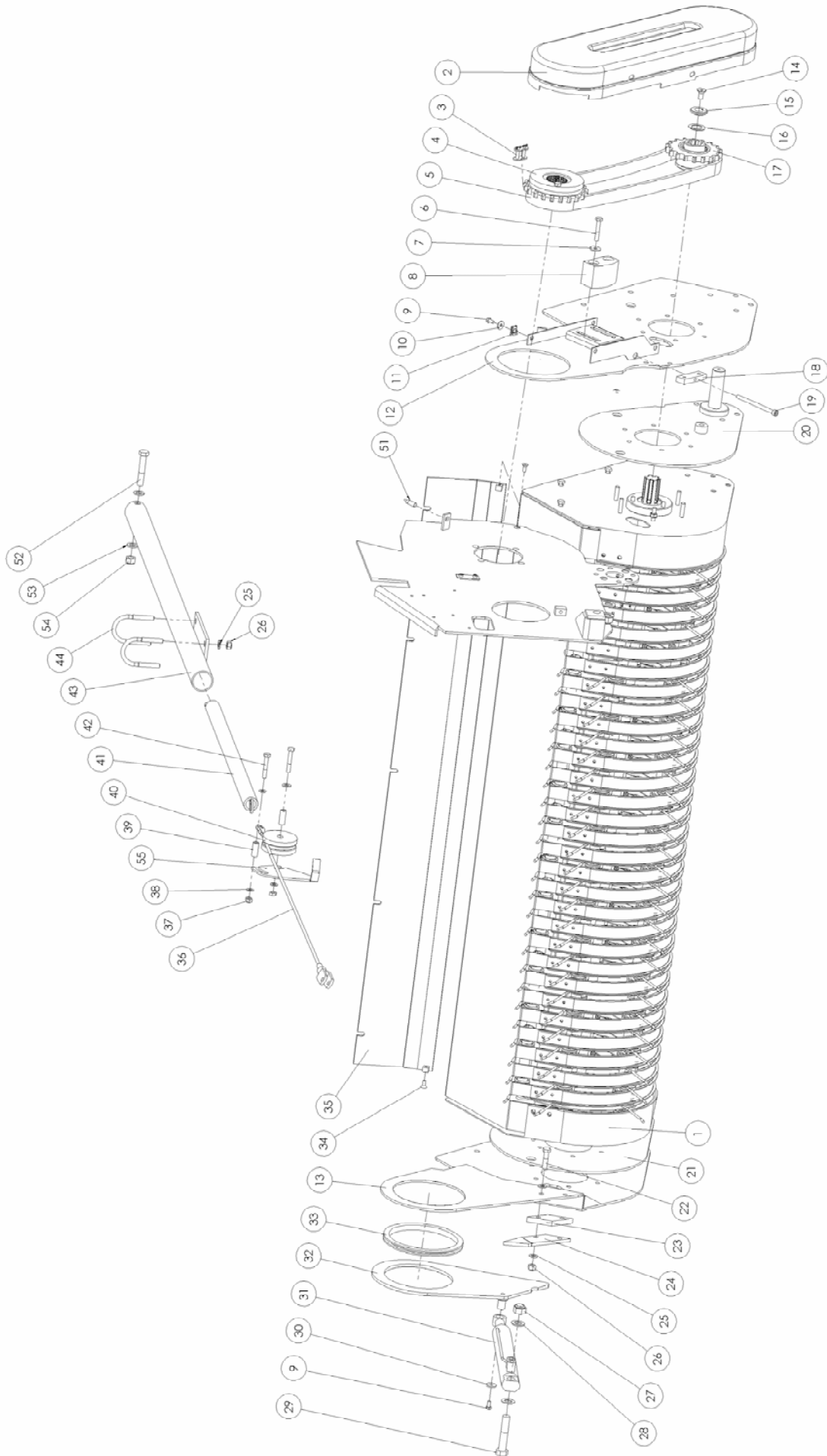
#### 3.1 Trekkop / Drawbar / Zugdeichsel

Nr.	Art.nr		Omschrijving	Description	Benennung
1a	355.0773	<b>R130E - 205</b>	Hydr. Cil 90/265-50	Hydr. Cyl. 90/265-50	Hydr. Zyl. 90/265-50
	454.0808		Set Afdichtingen	Set of Seals	Dichtungssatz
1b	355.0768	<b>R240 - 370</b>	Hydr. Cil 100/275-60	Hydr. Cyl 100/275-60	Hydr. Zyl. 100/275-60
	454.0809		Set Afdichtingen	Set of Seals	Dichtungssatz
2	306.0716		Moer M39x3	Nut M39x3	Mutter M39x3
3	401.0222		Stangkop GAR-40	Rod en GAR-40	Schraubenkopf GAR-40
4	921.0077		Scharnieras-40	Pivoting pin 40	Scharnierbolzen-40
5	301.0805		Tapbout M10x25 (8.8) Ev	Bolt M10x25	Bolzen M10x25
6	316.0906		Veerring M10 Ev D=2,5	Spring ring 10mm	Federring 10mm
7	937.1740		Sluitring 11/41-6	Washer 11/41-6	Scheibe 11/41-6
8	920.0753		Scharnierpen-30	Pivoting pin 30	Scharnierbolzen-30
9	920.0753	<b>R130E, 135</b>	Scharnierpen 30-134	Pivoting pin 30-134	Scharnierbolzen 30-134
	921.0873	<b>R165 - 370</b>	Scharnierpen 30-164	Pivoting pin 30-164	Scharnierbolzen 30-164
10	969.3924	<b>R360</b>	Trekkop AMA	Towbar AMA	Zugdeichsel AMA
	969.3372	<b>R360</b>	Trekkop AMA WI2	Towbar AMA WI2	Zugdeichsel AMA WI2
	969.3370	<b>R130E-370</b>	Trekkop ZDO	Towbar ZDO	Zugdeichsel ZDO
	969.3373	<b>R130E-370</b>	Trekkop ZDO WI2	Towbar ZDO WI2	Zugdeichsel ZDO WI2
	969.2593	<b>R370</b>	Trekkop ZDO HST2	Towbar ZDO HST2	Zugdeichsel ZDO HST2
	969.4013	<b>R370</b>	Trekkop ZDO HST2 WI	Towbar ZDO HST2 WI	Zugdeichsel ZDO HST2 WI
11	375.0127		Splitpen 10x100 ev.	Split pin 10x100	Splint 10x100
12	306.0723		Kroonmoer M60x2	Castle Nut M60x2	Kronmutter M60x2
13	926.0994		Ring 100/61-20	Washer 100/61	Scheibe 100/61
14	921.0783		Trekoog D80/L300 Cas.	Pull Eye	Zugose
15	461.0179		Trekoog R76 D70/170 Draai-cpl AMA	Pull Eye	Zugose
16	921.0560		Trekoog zwaar L300 ZDO	Pull eye bolt ZDO	Zugse ZDO
17	921.0646		Trekoog Weeginrichting Cas ø31	Draw eye for weigh-unit ø31	Zugose fur Wieg-unit ø31
	921.0656		Trekoog Weeginrichting ø50	Draw eye for weigh-unit ø50	Zugose fur Wieg-unit ø50
18	352.0046		Weegstaaf 400670-M	Load-cell	Wiegstange
19	921.0734		Weegstaafbus Trekoog Rap-WI	Bush for draw eye weigh-unit	Buchse fur Drehbar Zugose



### 3.2 *Hydraulische Steunpoot / Hydr. Parking Support / Hydr. Stützfuß*

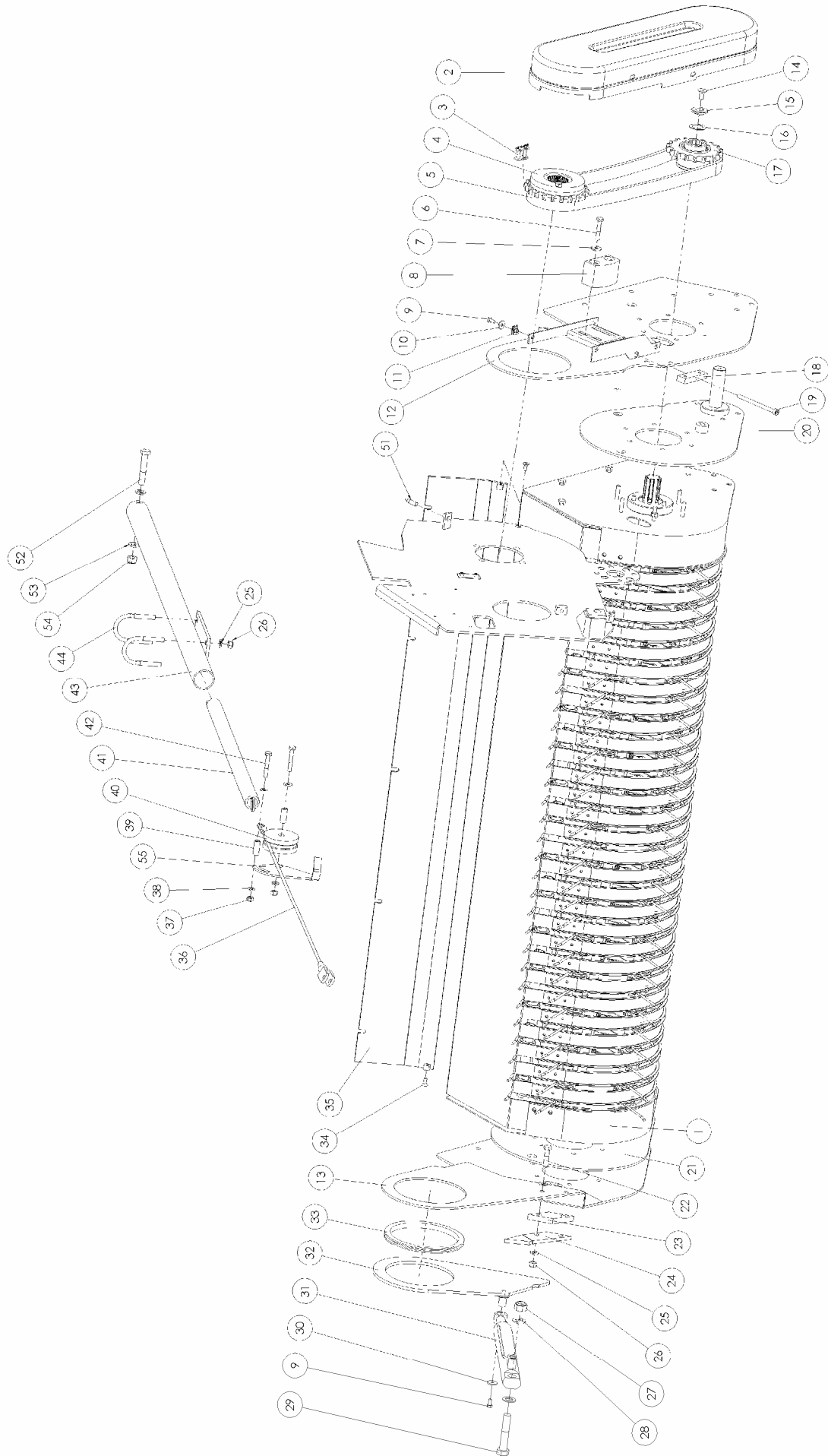
Nr.	Art.nr	Omschrijving	Description	Benennung
1	967.0781	Steunpootcilinder 65S=250	Parking support cylinder	Stützfußzylinder
	454.0059	Set Afdichtingenftbv 967.0781	Set of Seals	Dichtungssatz
2	911.0784	Scharnierbeugel cil.	Hinge piece	Scharnierstck
3	316.0707	Sluitring A17 Ev	Washer A17	Scheibe A17
4	306.0303	Zelfb. moer M16 (8) Ev	Locking Nut M16	Sicherungsmutter M12
5	967.0780	grendelpen gel. gz.	Lockingpin	Raststift
6	301.0783	Bout M16x140 (8.8) Ev	Bolt M16x140	Bolzen M16x140



## 4. Pick-up

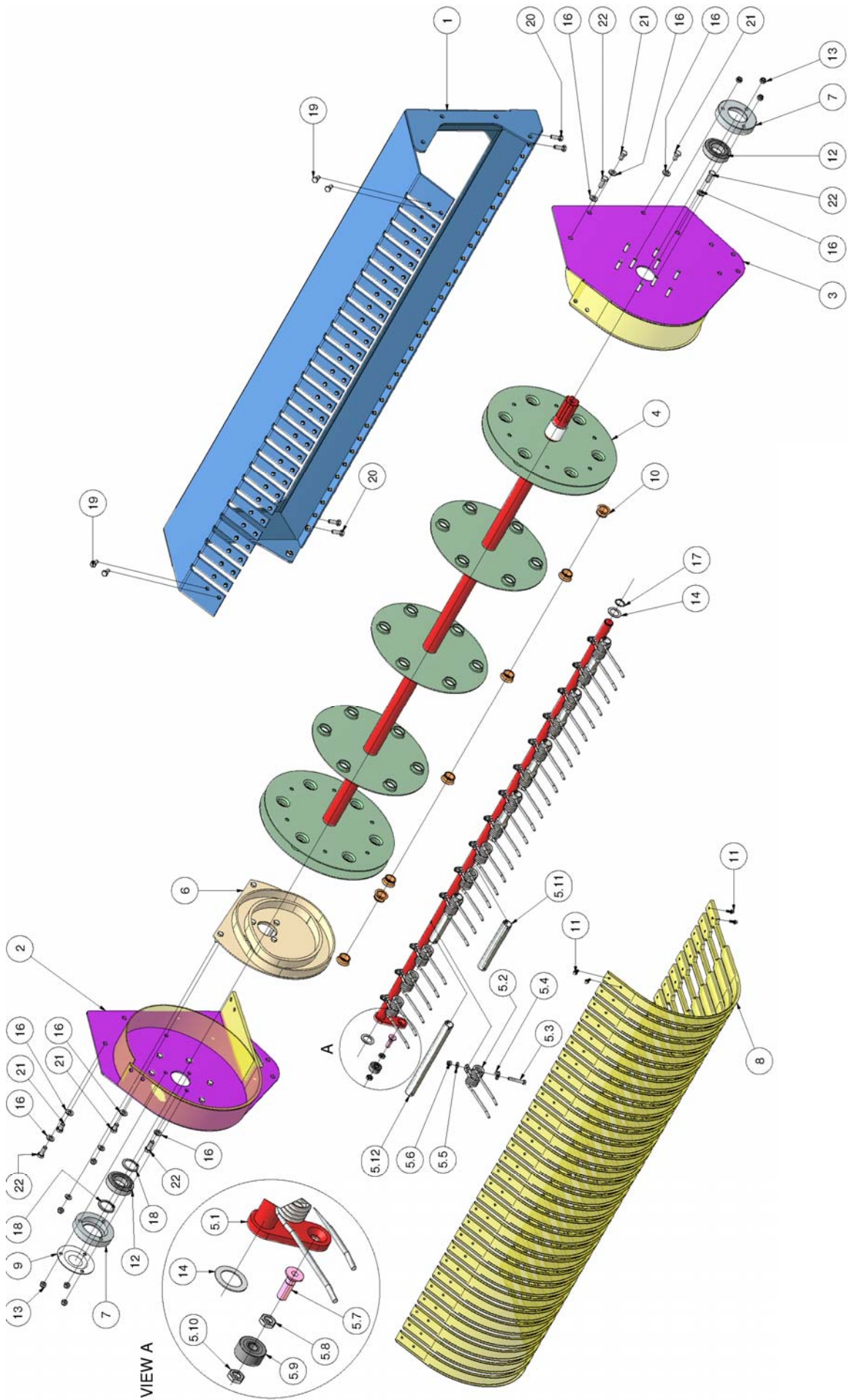
### 4.1 Pick-up Aandrijving / Pick-up Drive / Pick-up Antrieb

Nr.	Art. nr	Omschrijving	Description	Benennung
1	433.0117 969.2385 969.2451	Pickup 6-Balks <b>R130E</b> <b>R135, 165, 205</b> <b>R240, 360, 370</b>	Pick-up 6-rows Pick-up 6-rows	Pick-up 6-Zinkenreihen Pick-up 6-Zinkenreihen
2	375.0513	Beschermkap 234x800 PU/GI	Protection Cover	Schutzkappe
3	356.0143 356.0144	Verb.schakel 1"x17.02 Verloopschakel 1"	Joining link 1" Adapter Link 1"	Auenkettenglied 1" Gekräftes Glied 1"
4	953.0672 900.0311	Kettingwiel br.b 1"-21 Breekbout M12x55	Chainwheel 1"-21 Shear bolt Shearbolt M12x55	Kettenrad 1"-21 Scherbolzen Scherbolzen M12x55
5	356.0193	Ketting 1x17.02-16B-65	Chain 16B-65	Kette 16B-65
6	301.0726	Bout M10x60 (8.8) Ev	Bolt M10x60	Bolzen M10x60
7	316.0719	Sluitplaat A10.5 Ev	Washer A10.5 Ev	Scheibe A10.5 Ev
8	353.0204	Spanblok 65	Tensioning block 65	Spannblock 65
9	301.0801	Tapbout M8x16 (8.8) Ev	Bolt M8x16	Bolzen M8x16
10	316.0722	Sluitplaat A8.4 Ev	Washer A8.4 Ev	Scheibe A8.4 Ev
11	306.0359	Plaatmoer M8 zelfborgend	Self Locking Nut M8	Sicherungsmutter M8
12	961.0530	Pick-up plaat R8/P6 Li.	Pickup-plate R8/P6 Li.	Pick-up-Platte R8/P6 Li.
13	969.1142 961.0531	Pick-up Plaat Re. <b>R135, 165, 205</b> <b>R130 E R240, 360, 370</b>	Pick-up Plate Ri.	Pick-up Platte Re.
14	303.0932	Verz. bout M12x25 (8.8) Ev	Bolt M12x25	Senkschraube M12x25
15	921.0279	Eindschijf	Enddisc	Endscheibe
16	403.0121	Axiaalschijf AS 3047	Axial disc AS-3047	Axiaalscheibe AS-3047
17	953.0689 961.0706 354.0208 455.0116 455.0117 455.0118 455.0119	Kettingwiel 1"-18T met Vrijloop Vrijloop + Wiel Naaf Inlegspie 13x7x37.8 Bladveer F5/1 Steunschijf 59.8x72 Borgring 72x2.5	Chainwheel 1"-18 freewheel Freewheel + wheel Hub Key Leaf Spring Support Disc Locking Ring	Kettenrad 1"-18 mit Freilauf Freilauf + Rad Nabe Passfeder Blattfeder Stützscheibe Sicherungsring
18	912.0671	Spanstrip TB-10 Ev	Tensioning Strip TB-10	Spannstrip TB-10
19	302.0935	Cil.kopbout M10x140 (8.8) Ev	Cyl Headbolt M10x140	Zylinder Bolzen M10x140
20	969.1272	Buitenplaat R8/R9-P6 Li.	Outerplate Ri.	Auenplatte Re.
21	969.1273	Buitenplaat R8/R9-P6 Re.	Outerplate Re.	Auenplatte Re.
22	301.0729	Bout M12x50 (8.8) Ev	Bolt M12x50	Bolzen M12x50
23	913.0271	Hefblok R8	Lifting Block	Hebeplatte
24	913.1656	Steunstrip R8-Re.	Support Strip R8-Ri	Stützplatte R8-Re
25	316.0702	Sluitring A13 Ev	Washer A13	Scheibe A13
26	306.0302	Zelfb. moer M12 (8) Ev	Locking Nut M12	Sicherungsmutter M12
27	306.0314	Zelfb. moer M20 (8) Ev	Locking Nut M20	Sicherungsmutter M20
28	316.0725	Sluitring A21 Ev	Washer A21	Scheibe A21
29	301.0774	Bout M20x100 (8.8) Ev	Bolt M20x100 (8.8) Ev	Bolzen M20x100 (8.8) Ev
30	316.0713	Sluitring R9 ev / DBD90104831B	Washer R9	Scheibe R9
31	355.3006 454.0812	Hydr. Cil. D25/40-472/248 Set Afdichtingen tbv 355.3006	Hydr. Cyl. D25/40-472/248 Set of Seals	Hydr. Zyl. D25/40-472/248 Dichtungssatz
32	969.1328 969.1327	Pickup hefplaat 60/8-25 Re. Pickup hefplaat 60/8-25 Li.	Pick-up Lifting Plate Ri. Pick-up Lifting Plate Li.	Pick-up Hebeplatte Re. Pick-up Hebeplatte Li.
33	402.0208	Glijlagerring 192 868	Slide bearing	Gleitlagerring
34	303.0902	Verz. bout M8x20 (8.8) Ev	Countersunk Bolt M8x20	Zenkschraube M8x20
35	969.1129 969.1384	Achterplaat <b>R130E - 205</b> <b>R240 - 370</b>	Back Plate	Hinterplatte



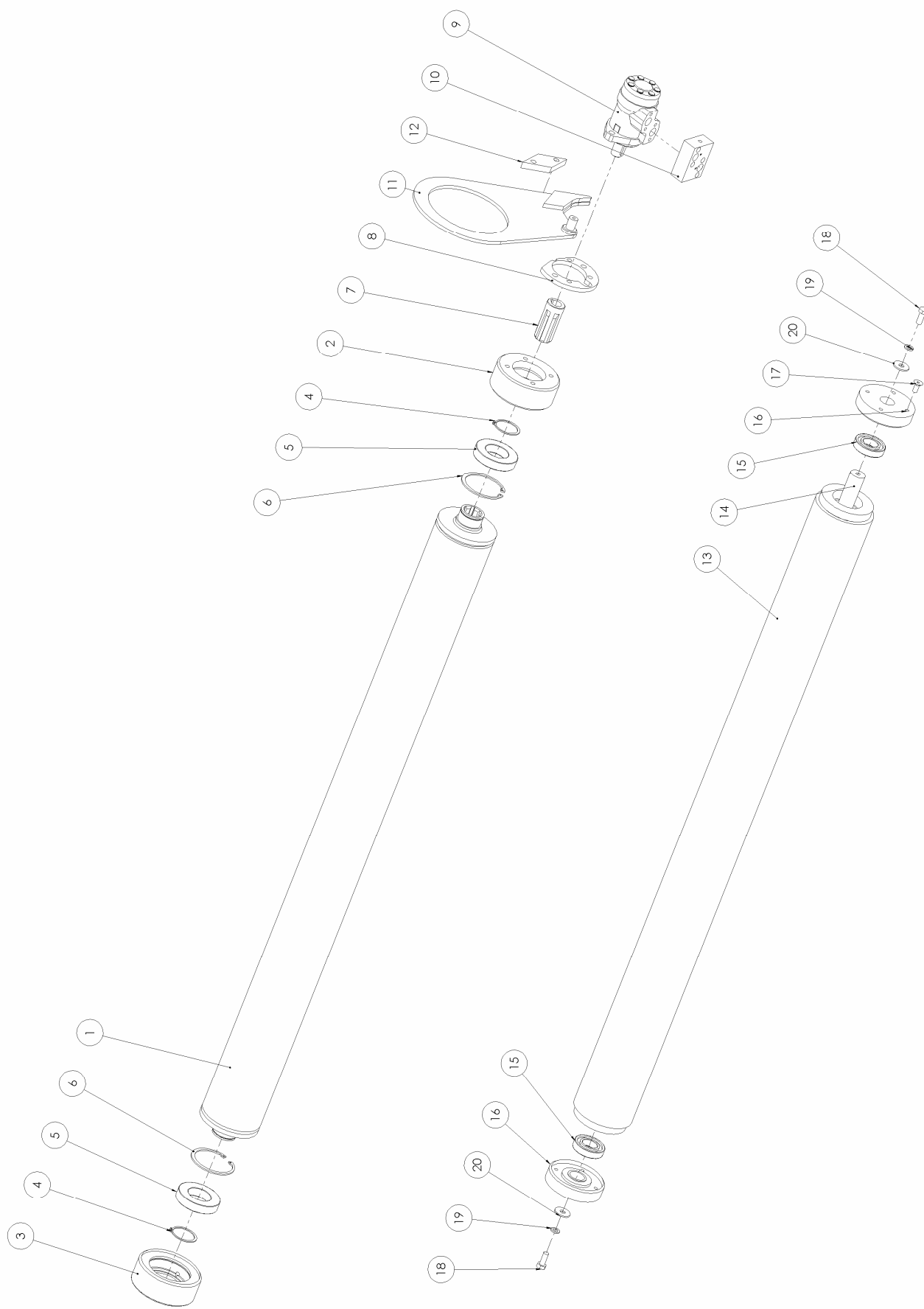


36	462.0179	Staalkabel 8mm Pickup L=1150	Steel Cable L=1150	Stahlkabel L=1150
37	306.0306	Zelfb. moer M10 (8) Ev	Locking Nut M10	Sicherungsmutter M10
38	316.0705	Sluitring A10.5 Ev	Washer A10,5	Scheibe A10,5
39	925.0712	Buis 16x2.5 L=40 gz.	Bush L=40	Buchse L=40
40	281.0034	Kabelrol met groef	CableRoller	Kabelrolle
41	331.0118	Trekveer D-39.5 d-5.5 L0=834	Draw Spring	Zugfeder
42	301.0725	Bout M10x65 (8.8) Ev	Bolt M10x65	Bolzen M10x65
43	926.1110	Veerbuis-1355	Springtube-KB	Federrohr-KB
44	349.0112	Pijpklembeugel 60.3/M12 gz.	Clamp 76/M12	Rohrklammer 76/M12
45	921.0523	Rol-as	Roller shaft	Welle
46	401.0175	Kogellager 6207-2RS	Ball Bearing 6207-2RS	Kugellager 6207-2RS
47	920.0799	Eindflens	End flange	Endflansch
48	316.0701	Sluitplaat A13 EV	Washer A13	Scheibe A13
49	316.0904	Veerring M12	Spring ring M12	Federring M12
50	301.0810	Tapbout M12x30	Bolt M12x30	Bolzen M12x30
51	484.0115	Benaderingssensor art. 8683008	Sensor	Sensor
52	301.0762	Bout M16x90 (8.8) Ev	Bolt M16x90	Bolzen M16x90
53	316.0707	Sluitring A17 Ev	Washer A17	Scheibe A17
54	306.0303	Zelfb. moer M16 (8) Ev	Locking Nut M16	Sicherungsmutter M12
55	937.2958	Kabelknikker Pick-up veer	Cable holder	Kabel behalter



## 4.2 Pick-up

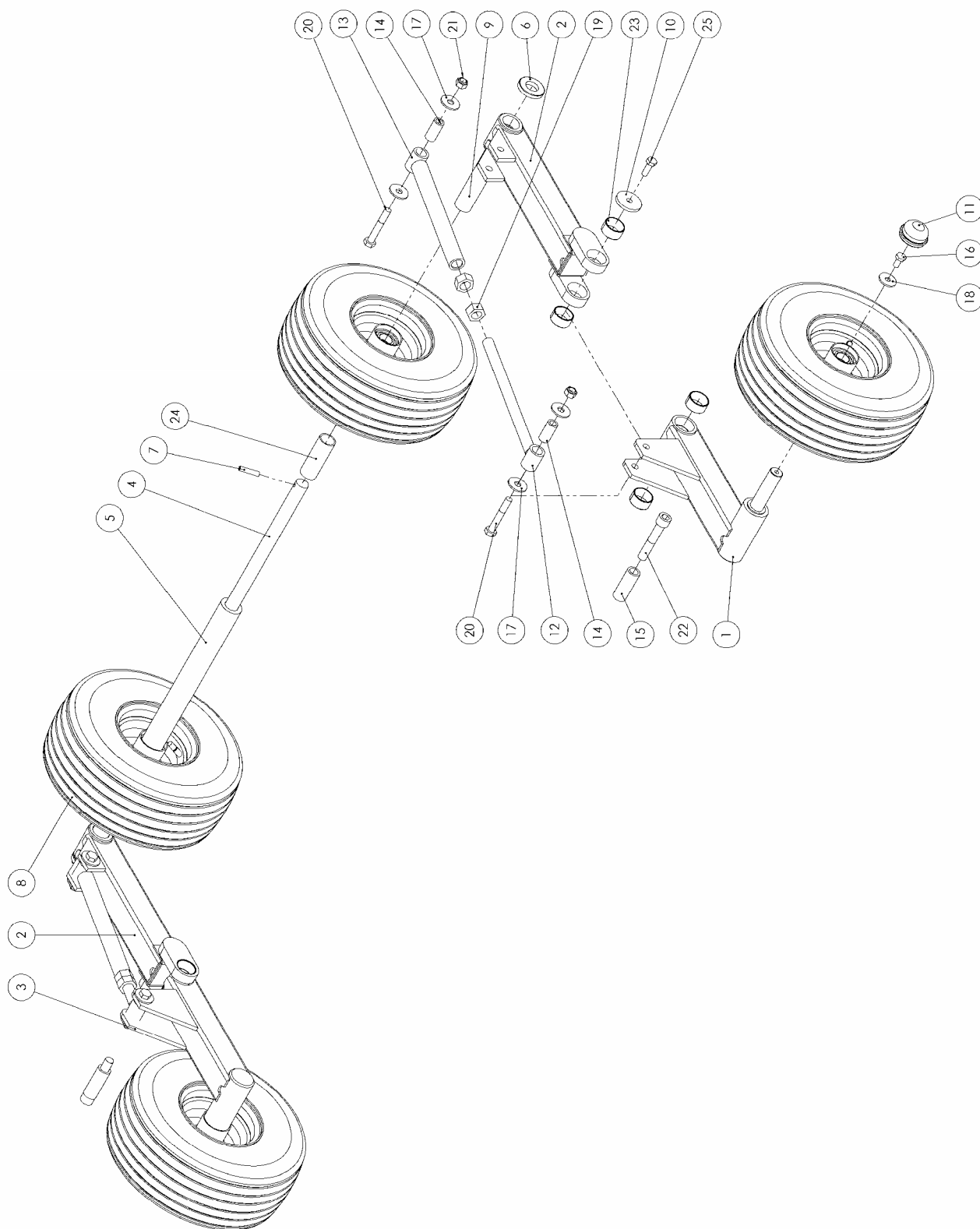
Nr.	Art.nr	Qty. 130E	Qty. R135 R165 R205	Qty. R240 R360 R370	Omschrijving	Description	Benennung
	<b>433.0117</b>	1			<b>Pick-up 6-Balks 160</b>	<b>Pick-up 6-Rows 160</b>	<b>Pick-up 6-Zinkenreihen 160</b>
	<b>969.2385</b>		1		<b>Pick-up 6-Balks 180</b>	<b>Pick-up 6-Rows 180</b>	<b>Pick-up 6-Zinkenreihen 180</b>
	<b>969.2451</b>			1	<b>Pick-up 6-Balks 200</b>	<b>Pick-up 6-Rows 200</b>	<b>Pick-up 6-Zinkenreihen 200</b>
2	458.0057	1	1	1	Eindkap Re	End cover Ri	Endstück Re
3	458.0067	1	1	1	Eindkap Li	End Cover Le	Endstück Li
4	458.0070	1			Aandrijfas 6T/160	Drive shaft 6T/160	Antriebswelle 6T/160
	458.0069		1		Aandrijfas 6T/180	Drive shaft 6T/180	Antriebswelle 6T/180
	458.0076			1	Aandrijfas 6T/200	Drive shaft 6T/200	Antriebswelle 6T/200
5.1	458.0060	6			Veeras 160	Spring shaft 160	Zinkenträger 160
	458.0061		6		Veeras 180	Spring shaft 180	Zinkenträger 180
	458.0077			6	Veeras 200	Spring shaft 200	Zinkenträger 200
5.2	458.0072	65	90	102	Pick-up tand	Pick-up tine	Doppelfederzinke
5.3	301.0136	65	90	102	Bout M8x50 (12.9)	Bolt M8x50	Bolzen M8x50
5.4	458.0052	65	90	102	klemstukje	Clamping piece	Druckplatte
5.5	316.0713	65	90	102	Sluitring R9 ev	Washer R9	Scheibe R9
5.6	306.0306	65	90	102	Zelfb. moer M10 (8) Ev	Locking Nut M10	Sicherungsmutter M10
5.7	303.0930	6	6	6	Pl.verz.bout M12x40 ev.	Bolt M12x40	Bolzen M12x40
5.8	458.0068	6	6	6	Lage moer M12	Small nut M12	Kleine mutter M12
5.9	401.0216	6	6	6	Looprol 5201-2RSR	Bearing 5201-2RSR	Lager 5201-2RSR
5.10	458.0068	6	6	6	Lage moer M12	Small nut M12	Kleine mutter M12
5.11	458.0051	20	36	48	Tandveerbuis	Tine spring tube	Zinkenträger
6	458.0062	1	1	1	Curveplaat	Curve-Plate	Kurve-Platte
7	458.0064	2	2	2	Lagerhuis 6209 met gat	Bearing Housing with Hole	Lagergehäuse mit Loch
8	458.0063	26	29	32	Geleidebeugel	Guide Bracket	Abstreifen
9	458.0065	1	1	1	Lagerhuis Afdekkap	Bearing Housing Cover	Lagergehäuse Schutzplatte
10	450.0938	36	42	42	Nylonbus	Nylon Bush	Nylon Buchse
11	301.0820	104	116	128	Tapbout M6x16 (8.8) Ev	Bolt M6x16	Bolzen M6x16
12	401.0208	2	2	2	Kogellager 6209-2RS	Bearing 6209-2RS	Kugellager 6209-RS
13	306.0701	8	8	8	Moer M10 (8) Ev	Nut M10	Mutter M10
14	458.0078	6	6	6	Ring 40/28	Ring 40/28	Ring 40/28
16	316.0701	8	8	8	Sluitring A13	Washer A13	Scheibe A13
17	313.0113	6	6	6	Buitenborgring A28	Locking ring A28	Sicherungsring A28
18	313.0111	2	2	2	Buitenborgring A45	Locking ring A45	Sicherungsring A45
19	301.0809	4	4	4	Tapbout M10x20 (8.8) Ev	Bolt M10x20	Bolzen M10x20
20	301.0211	4	4	4	Tapbout M10x30 (8.8) Ev	Bolt M10x30	Bolzen M10x30
21	301.0803	4	4	4	Tapbout M12x20 (8.8) Ev	Bolt M12x20	Bolzen M12x20
22	301.0810	4	4	4	Tapbout M12x30 (8.8) Ev	Bolt M12x30	Bolzen M12x30



## 5. Invoerrol / Input roller / Einfuhrrolle

### 5.1 Invoerrol / Input roller / Einfuhrrolle

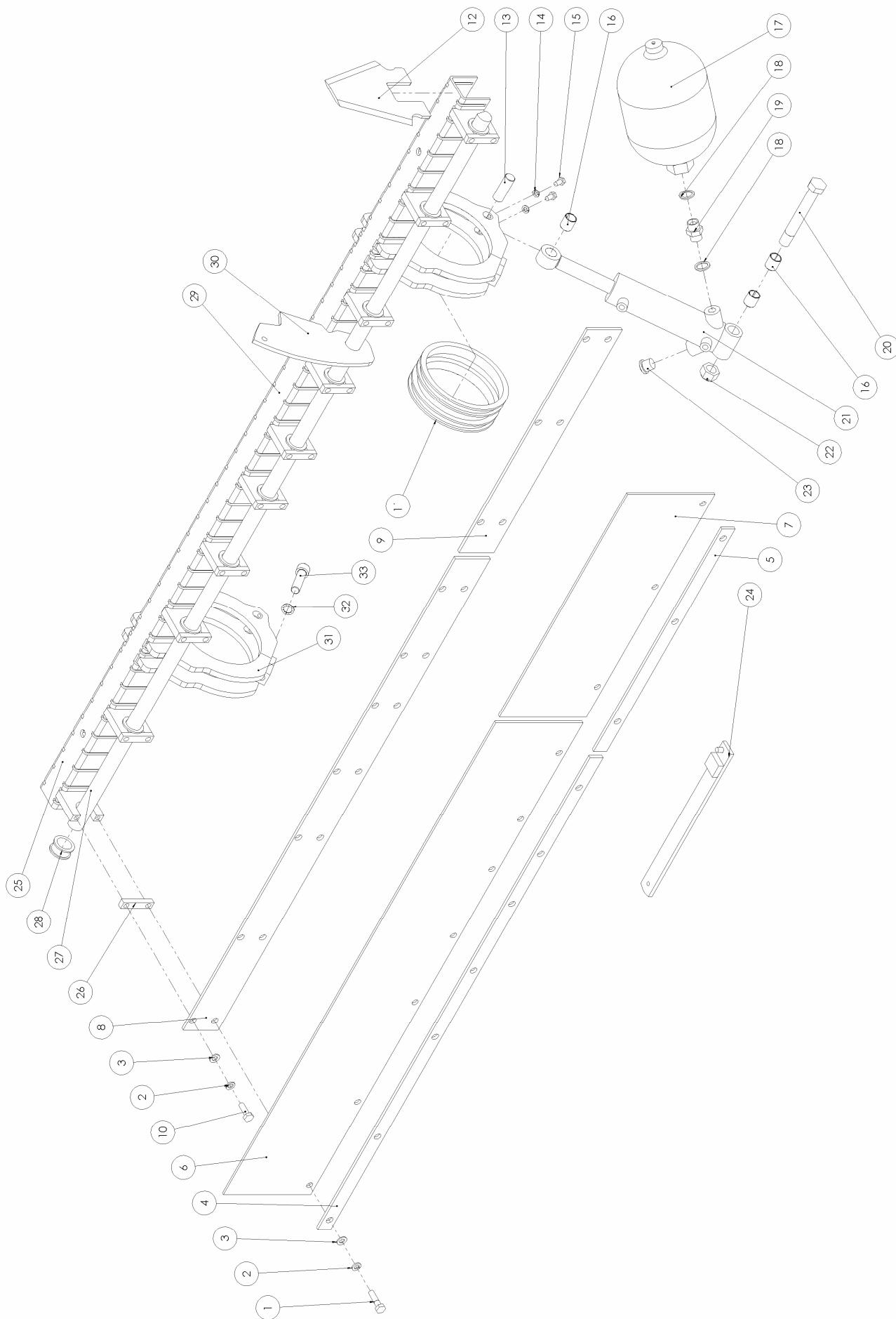
Nr.	Art.nr		Omschrijving	Description	Benennung
1	969.4287	<b>R135, 165, 205</b>	Invoerbuis	Feed Roller	Stahlwalze
	969.4288	<b>R240, 360, 370</b>			
2	921.0916		Bev.bus invoerrol Li	End Flange	Endflansch
3	921.0917		Bev.bus invoerrol Re	End flange	Endflansch
4	313.0124		Buitenborgring A-55	Safety ring A-55	Sicherungsring A-55
5	401.0311		Kogellager 6211-2RS1	Roller bearing 6211-2RS1	Kugellager 6211-2RS1
6	313.0217		Binnenborgring I-100	Locking ring I-100	Sicherungsring I-100
7	969.4473		Ondermaatse splinebus-AIR	Spline bush	Spline Buchse
8	937.3714		Bev.plaat hydromotor AIR-100	Motorplate	Motorplatte
9	355.0047		Hydromotor OMP-100 HPS	Hydromotor OMP-100 HPS	Hydromotor OMP-100 HPS
	450.0751		Afdichtset-OMP	Set of Seals-OMP	Dichtungssatz-OMP
10	355.0854		Uitloopklep 1/2"BSP VANT40OMR	Overrun valve	Überlaufventil
11	969.4298		Pickup hefplaat-AIR 60/8-25 Li	Pick up lifting plate Li.	Pick-up Hebeplatte Li.
12	913.0271		Hefblok R8	Lifting Block	Hebeplatte
13	968.0734	<b>R130E</b>	Invoerbuis	Feed roller	Stahlwalze
	969.2425	<b>R135, 165, 205</b>			
	969.2426	<b>R240, 360, 370</b>			
14	921.0055	<b>R130E</b>	As invoerrol	Roller axle	Walzwelle
	921.0523	<b>R135, 165, 205</b>			
	921.0572	<b>R240, 360, 370</b>			
15	401.0175		Kogellager 6207-RSR	Ball Bearing 6207-RSR	Kugellager 6207-RSR
16	920.0799		Eindflens v. invoerrol	End Flange	Endflansch
17	303.0905		Verz. bout M10x20 (8.8) Ev	Countersunk Bolt M10x30	Zenkschraube M10x30
18	301.0810		Tapbout M12x30 (8.8) Ev	Bolt M12x30	Bolzen M12x30
19	316.0904		Veerring M12 Ev	Spring Ring 12mm	Federring 12mm
20	316.0701		Sluitplaat A13 Ev	Washer A13	Scheibe A13



## 6. Loopwielstel / Runnerwheel / Laufradstelle

### 6.1 Tandem-Loopwielstel / Double Runnerwheel / Tandem-Laufradstelle

Nr.	Art.nr		Omschrijving	Description	Benennung
	<b>994.0731</b>	<b>130E</b>	<b>Tandem-loopwielstel 160</b>	<b>Double runner wheel 160</b>	<b>Tandem-Laufradstelle 160</b>
	<b>994.0729</b>	<b>R135, 165, 205</b>	<b>Tandem-loopwielstel 180</b>	<b>Double runner wheel 180</b>	<b>Tandem-Laufradstelle 180</b>
	<b>994.0730</b>	<b>R240, 360, 370</b>	<b>Tandem-loopwielstel 200</b>	<b>Double runner wheel 200</b>	<b>Tandem-Laufradstelle 200</b>
1	969.2389		Loopwielarm P6-LV	Runner arm LF	Laufradarme LV
2	969.2390		Loopwielarm P6-A	Runner arm Rear	Laufradarme Hinten
3	969.2391		Loopwielarm P6-RV	Runner arm RF	Laufradarme RV
4	921.0277	<b>R130E</b>	Loopwielenas 160	Runner Shaft-160	Laufradwelle-160
	921.0278	<b>R135, 165, 205</b>	Loopwielenas 180	Runner Shaft-180	Laufradwelle-180
	921.0573	<b>R240, 360, 370</b>	Loopwielenas 200	Runner Shaft-200	Laufradwelle-200
5	926.0408	<b>R130E</b>	Buis 40x7 L=850	Pipe L=850	Rohr L=850
	926.0409	<b>R135-370</b>	Buis 42,4x8 L=1450	Pipe L=1450	Rohr L=1450
6	900.0330		Ring 50/25.5-8mm gz	Ring	Ring
7	312.0104		Spanstift 8x40	Clamping Sleeve 8x40	Federstifte 8x40
8	432.0880		Wiel 15X6.00-6 V64 6PR 932	Wheel 15x16.00-6-V64 6PR	Rad 15x16.00-6-V64 6PR
8a	432.0338		Velg 4.50x6	Rim 4.50x6	Felge 4.50x6
8b	401.0143		Kogellager 6205-2RS	Ball Bearing 6205-2RS	Kugellager 6205-2RS
8c	432.0145		Buitenband 15x6.00-6	Tyre 15x6.00-6	Reifen 15x6.00-6
8d	432.0146		Binnenband 15x6.00	Inner Tube 15x6.00	Schlauch 15x6.00
9	926.0403		Buis 32x2.5 L=200 +0-0.5	Pipe L=200	Rohr L=200
10	934.0149		Sluitring 50/11 gz.	Washer 50/11	Scheibe 50/11
11	349.0060		Naafdop D52-H26	Hub Cap D52/26	Nabedopf D52/26
12	969.2394		Steldeel-DLW M20 gz.	Adjusting Screw M20	Verstellspindel M20
13	969.2395		Buisdeel-DLW gz.	Adjusting Pipe	Stellrohre
14	926.0913		Buis 20x3.5 L=42 gz.	Bush L=42	Buchse L=42
15	926.0854		Buis 25x4 L=67 gz.	Bush L=67	Buchse L=67
16	301.0809		Tapbout M10x20 (8.8) Ev	Bolt M10x20	Bolzen M10x20
17	316.0701		Sluitplaat A13 Ev	Washer A13	Scheibe A13
18	316.0715		Sluitring R11 ev. (m10)	Washer R11	Scheibe R11
19	306.0706		Moer M20 (8) Ev	Nut M20	Mutter M20
20	301.0785		Bout M12x80 (8.8) Ev	Bolt M12x80	Bolzen M12x80
21	306.0302		Zelfb. moer M12 (8) Ev	Locking Nut M12	Sicherungsmutter M12
22	302.0657		Cil.kopbout M16x90 (8.8) Ev	Cyl. Headbolt M16x90	Zylinderbolzen M16x90
23	402.0141		Glijlager 35/20	Glide Bearing 35/20	Gleitlager 35/20
24	926.0402	<b>R130E</b>	Buis 32x2.5 L=100	Bush L=100	Buchse L=100
	926.0404	<b>R240, 360, 370</b>	Buis 32x2.5 L=88	Bush L=88	Buchse L=88
25	301.0811		Bout M10x30	Bolt M10x30	Bolzen M10x30

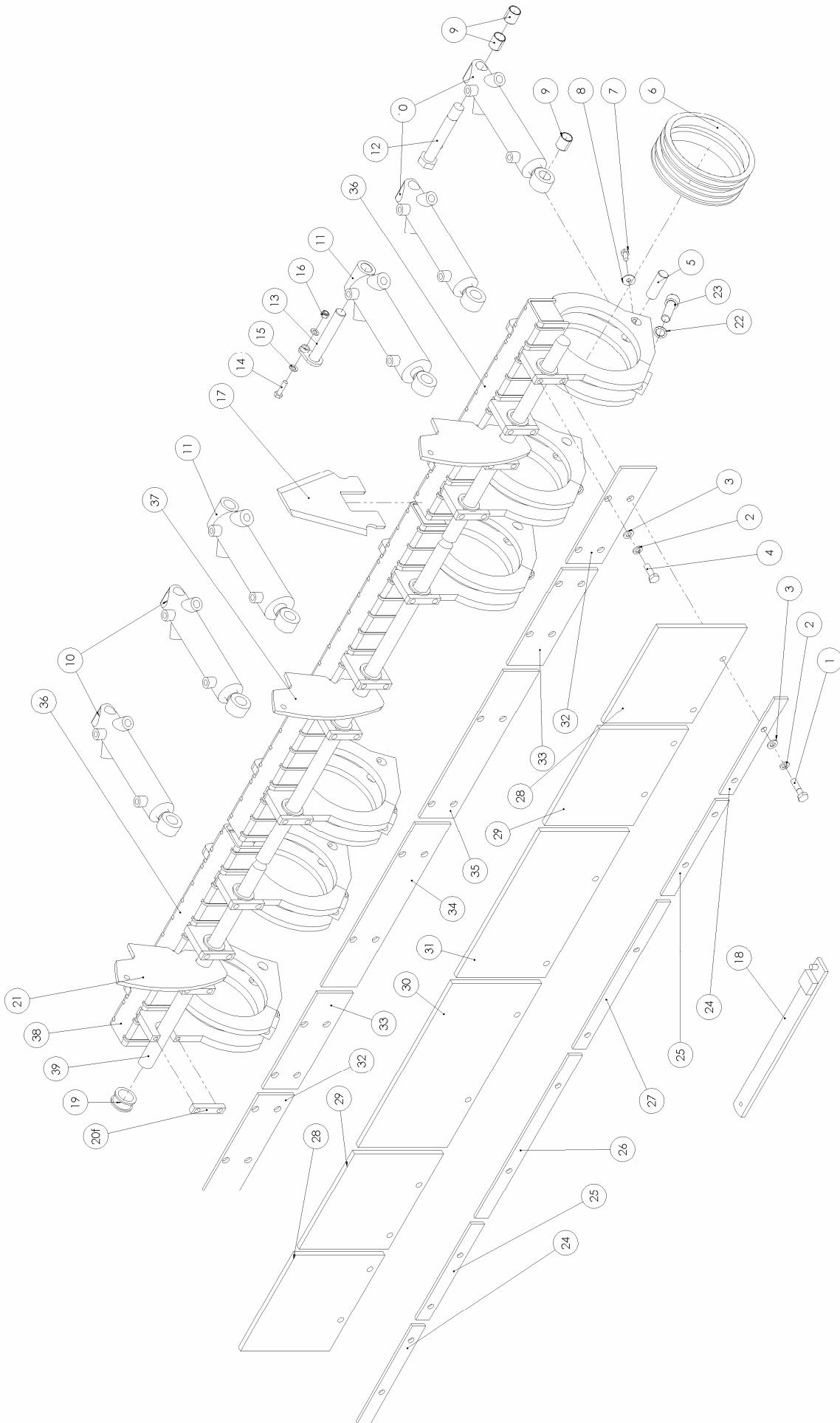




## 7. Snij-inrichting / Chopping Device / Schneidinrichtung

### 7.1 Enkele Messenbalk (EMB) / Single Cutterbar / Einfach-Messerbalk

Nr.	Art.nr		Omschrijving	Description	Benennung
1	301.0722		Bout M10x40 (8.8) Ev	Bolt M10x40	Bolzen M10x40
2	316.0906		Veerring M10 Ev D=2,5	Spring ring 10mm	Federring 10mm
3	316.0705		Sluitring A10.5 Ev	Washer A10,5	Scheibe A10,5
4	913.1379	<b>R130E</b>	Klemstrip 160/54	Clamping strip 160/54	Klemmstrip 160/54
	913.1863	<b>R135, 165, 205</b>	Klemstrip 175/54 Re	Clamping strip 175/54 Ri	Klemmstrip 175/54 Re
	913.1867	<b>R240, 360, 370</b>	Klemstrip 200/54 Re	Clamping strip 200/54 Ri	Klemmstrip 200/54 Re
5	913.1862	<b>R135, 165, 205</b>	Klemstrip 175/54 Li	Clamping strip 175/54 Le	Klemmstrip 175/54 Li
	913.1866	<b>R240, 360, 370</b>	Klemstrip 200/54 Li	Clamping strip 200/54 Le	Klemmstrip 200/54 Li
6	374.0214	<b>R130E</b>	Afdichtstrook 160/54	Rubber sealing 160/54	Gummi-Abdichtung 160/54
	374.0246	<b>R135, 165, 205</b>	Afdichtstrook 175/54 Re	Rubber sealing 175/54 Ri	Gummi-Abdichtung 175/54 Re
	374.0248	<b>R240, 360, 370</b>	Afdichtstrook 200/54 Re	Rubber sealing 200/54 Ri	Gummi-Abdichtung 200/54 Re
7	374.0245	<b>R135, 165, 205</b>	Afdichtstrook 175/54 Li	Rubber sealing 175/54 Li	Gummi-Abdichtung 175/54 Li
	374.0247	<b>R240, 360, 370</b>	Afdichtstrook 200/54 Li	Rubber sealing 200/54 Li	Gummi-Abdichtung 200/54 Li
8	913.1378	<b>R130E</b>	Steunstrip 160/54	Support strip 160/54	Stützplatte 160/54
	913.1861	<b>R135, 165, 205</b>	Steunstrip 175/54 Re	Support strip 175/54 Ri	Stützplatte 175/54 Re
	913.1865	<b>R240, 360, 370</b>	Steunstrip 200/54 Re	Support strip 200/54 Ri	Stützplatte 200/54 Re
9	913.1860	<b>R135, 165, 205</b>	Steunstrip 175/54 Li	Support strip 175/54 Li	Stützplatte 175/54 Li
	913.1864	<b>R240, 360, 370</b>	Steunstrip 200/54 Li	Support strip 200/54 Li	Stützplatte 200/54 Li
10	301.0811		Tapbout M10x30 (8.8) Ev	Bolt M10x30	Bolzen M10x30
11	402.0214		Glijlagerring 158/12 816	Slide Bearing 158/12	Gleitlagerring 158/12
12	433.0124		Mes Rapide 50/6	Knife 50/6	Messer 50/6
13	920.0751		Scharnierpen	Pivoting Pin	Scharnierbolzen
14	316.0905		Veerring M8 Ev	Spring ring M8 Ev	Federring M8 Ev
15	301.0801		Tapbout M8x16 (8.8) Ev	Bolt M8x16	Bolzen M8x16
16	402.0129		Glijlager 20/25	Slide Bearing 20/25	Gleitlager 20/25
17	953.0716		Hd. membraamaccu 1L / 80bar	Hydr Accumulator	Hydr Akkumulator
	953.0717	<b>(Option)</b>	Hd. membraamaccu 1L/ 120bar	Hydr Accumulator	Hydr Akkumulator
18	364.0015		Dichtring 21.5x28.7x2.5	Sealing ring	Dichtring
19	355.0142		Rechte fitting 1/2"	Straight fitting 1/2"	Gerade Verschraubung 1/2"
20	900.0571		<b>Bout M20x145</b>	<b>Bolt M20x145</b>	<b>Bolzen M20x145</b>
21	355.0791		Hydr. Cil. D25/50-272/138	Hydr. Cyl. D25/50-272/138	Hydr. Zyl. D25/50-272/138
	454.0813		Set Afdichtingen	Set of Seals	Dichtungssatz
22	306.0314		Zelfb. moer M20 (8) Ev	Locking Nut M20	Sieherungsmutter M20
23	355.0280		Sluitschroef 1/2"	Closing screw 1/2"	Verschlusdrauben 1/2"
24	969.2424		Haaksleutel-messenbalk	Hook spanner cutter-bar	Hakenschlüssel-Schneidrahmen
25	953.0774	<b>R130E</b>	Messenbalk EMB 160	Cutterbar 160	Schneidrahmen 160
	953.0997	<b>R135, 165, 205</b>	Messenbalk EMB 175	Cutterbar 175	Schneidrahmen 175
	953.0998	<b>R240, 360, 370</b>	Messenbalk EMB 200	Cutterbar 200	Schneidrahmen 200
26	913.1140		Bevestigingsstrip	Clampstrip	Klemmstrip
27	967.0040		Messenborgas 160 cpl	Knife locking shaft cpl	Messersicherungswelle cpl
	969.2989		Messenborgas 175 cpl	Knife locking shaft cpl	Messersicherungswelle cpl
	969.2990		Messenborgas 200 cpl	Knife locking shaft cpl	Messersicherungswelle cpl
28	402.0167		Glijlager 30/36-15	Slide Bearing 30/36	Gleitlager 30/36
29	224.0498	<b>R130E</b>	Messenlijst 160	Knife-frame	Messerstreifen
	224.0718	<b>R135-205</b>	Messenlijst 175	Knife-frame	Messerstreifen
	224.0719	<b>R240-370</b>	Messenlijst 200	Knife-frame	Messerstreifen
30	911.0467	<b>R130E</b>	Borgas Plaat	Locking shaft Plate	Sicherungswelle Platte
	224.0359	<b>R135-370</b>	Borgas Plaat	Locking shaft Plate	Sicherungswelle Platte
31	316.0919		Tandveerring J16.5 Ev	Toothed Spring Ring J16.5	Zahnring J16.5
32	302.0622		Cil. Kopbout M16x60	Cyl. Headbolt M16x60	Zyl. Kopfbolzen M16x60



## 7.2 Gedeelde Messenbalk (GMB) / Sectional Cutterbar / Geteilte Messerbalk

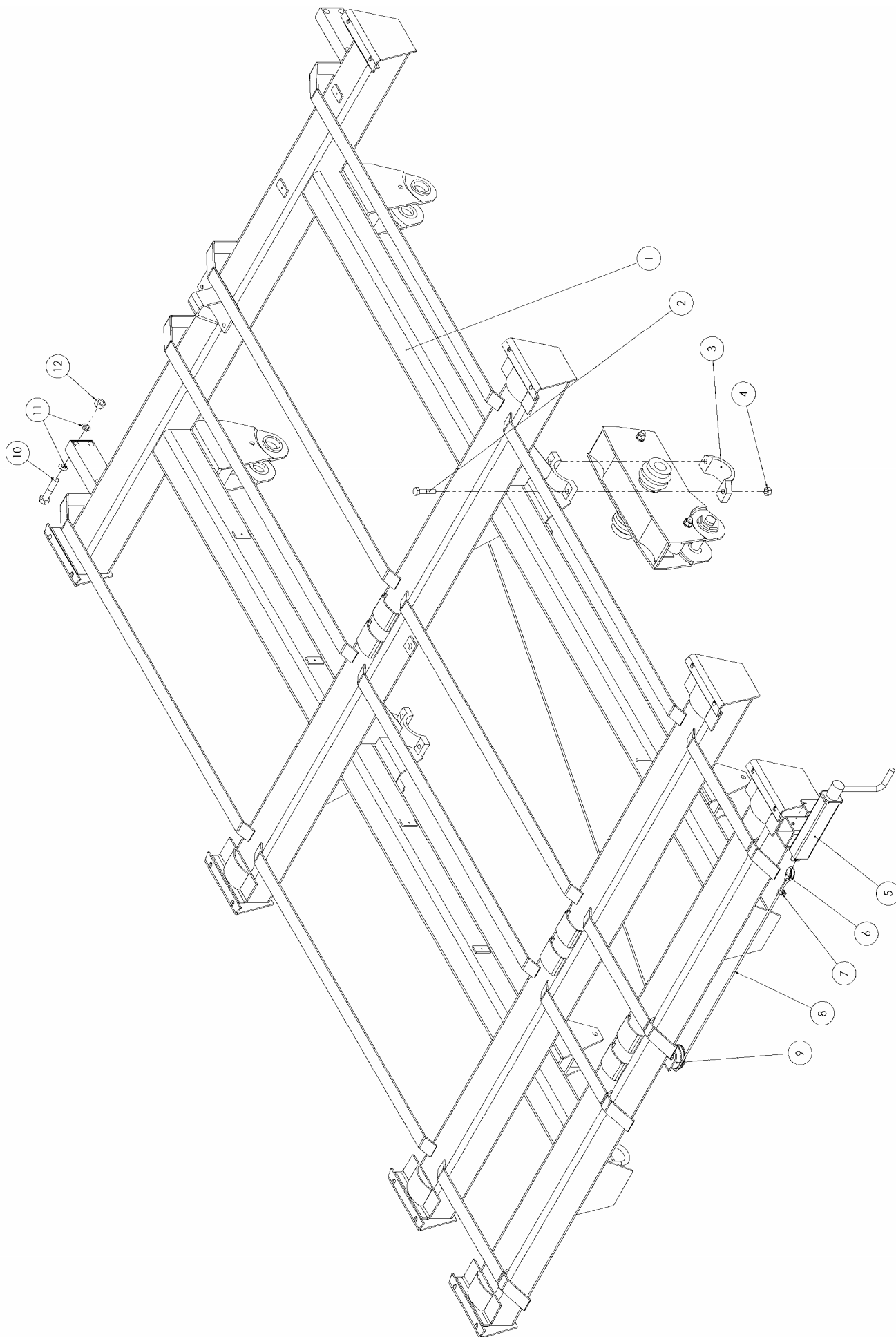
Nr.	Art.nr	Omschrijving	Description	Benennung
1	301.0722	Bout M10x40 (8.8) Ev	Bolt M10x40	Bolzen M10x40
2	316.0906	Veerring M10 Ev D=2,5	Spring ring 10mm	Federring 10mm
3	316.0705	Sluitring A10.5 Ev	Washer A10,5	Scheibe A10,5
4	301.0811	Tapbout M10x30 (8.8) Ev	Bolt M10x30	Bolzen M10x30
5	921.0579	Scharnierpen GMB	Pivoting Pin GMB	Scharnierbolzen GMB
6	402.0213	Glijlagerring 158/15	Slide bearing 158/15	Gleitlagerring 158/15
7	301.0801	Tapbout M8x16 (8.8) Ev	Bolt M8x16	Bolzen M8x16
8	316.0722	Sluitplaat A8.4 Ev	Washer A8.4 Ev	Scheibe A8.4 Ev
9	402.0129	Glijlager 20/25	Slide Bearing 20/25	Gleitlager 20/25
10	355.0764	Hydr. Cil. D20/40-272/138	Hydr. Cylinder D20/40-272/138	Hydr. Zylinder D20/40-272/138
	454.0811	Set Afdichtingen tbv 355.0764	Set of Seals	Dichtungssatz
11	355.0791	Hydr. Cil. D25/50-272/138	Hydr. Cyl. D25/50-272/138	Hydr. Zyl. D25/50-272/138
	454.0813	Set Afdichtingen tbv 355.0791	Set of Seals	Dichtungssatz
12	900.0571	Bout M20x145 (2x)	Bolt M20x135 (2x)	Bolzen M20x135 (2x)
13	900.0572	Bout M20x135 (4x)	Bolt M20x145 (4x)	Bolzen M20x145 (4x)
14	316.0725	Sluitring A21	Washer A21	Scheibe A21
15	306.0314	Zelfb.moer M20	Locking nut M20	Sicherungsmutter M20
17	433.0124	Mes Rapide 50/6	Knife 50/6	Messer 50/6
18	969.2424	Haaksleutel-messenbalk	Hook spanner cutter-bar	Hakenschlüssel-Schneidrahmen
19	402.0167	Glijlager 30/36-15	Slide bearing 30/36	Gleitlagerring 30/36
20	913.1140	Bevestigingsstrip	Clampstrip	Klemmstrip
21	224.0359	Borgas plaat	Locking shaft plate	Sicherungswelle Platte
22	316.0919	Tandveerring J16.5 ev	Toothed Spring Ring J16.5	Zahnring J16,5
23	302.0622	Cil.kopbout M16x60	Cyl.head Bolt M16x60	Zyl. Kopfbolzen M16x60

### Rapide 135, 165, 205

24	-	-	-	-
25	913.1393	Klemstrip 175/255	Clamping Strip 175/255	Klemmstrip 175/255
26	913.1395	Klemstrip 175/410	Clamping Strip 175/410	Klemmstrip 175/410
27	913.1394	Klemstrip 175/366	Clamping Strip 175/366	Klemmstrip 175/366
28	-	-	-	-
29	374.0228	Afdichtstrook 175/255	Rubber Sealing 175/255	Gummi Abdichtung 175/255
30	374.0230	Afdichtstrook 175/410	Rubber Sealing 175/410	Gummi Abdichtung 175/410
31	374.0229	Afdichtstrook 175/366	Rubber Sealing 175/366	Gummi Abdichtung 175/366
32	-	-	-	-
33	913.1390	Steunstrip 175/255	Support Strip 175/255	Stützplatte 175/255
34	913.1392	Steunstrip 175/410	Support Strip 175/410	Stützplatte 175/410
35	913.1391	Steunstrip 175/366	Support Strip 175/366	Stützplatte 175/366
36	953.0994	Messenbalk GMB 175 cpl Li	Cutter bar GMB 175 cpl Le	Schneidrahmen GMB 175 kpl Li
	953.0995	Messenbalk GMB 175 cpl Re	Cutter bar GMB 175 cpl Ri	Schneidrahmen GMB 175 kpl Re
37	953.0993	Messenbalk GMB 175 cpl M	Cutter bar GMB 175 cpl M	Schneidrahmen GMB 175 kpl M
38	224.0717	Messenlijst 175/54 L/R	Knife-frame L/R	Messerstreifen L/R
	224.0716	Messenlijst 175/54 M	Knife-frame M	Messerstreifen M
39	969.2436	Messenborgas cpl Li (incl 21)	Knife locking shaft cpl Le	Messersicherungswelle cpl Li
	969.2435	Messenborgas cpl M (incl 21)	Knife locking shaft cpl M	Messersicherungswelle cpl M
	969.2437	Messenborgas cpl Re (incl 21)	Knife locking shaft cpl Ri	Messersicherungswelle cpl Re

### Rapide 240, 360, 370

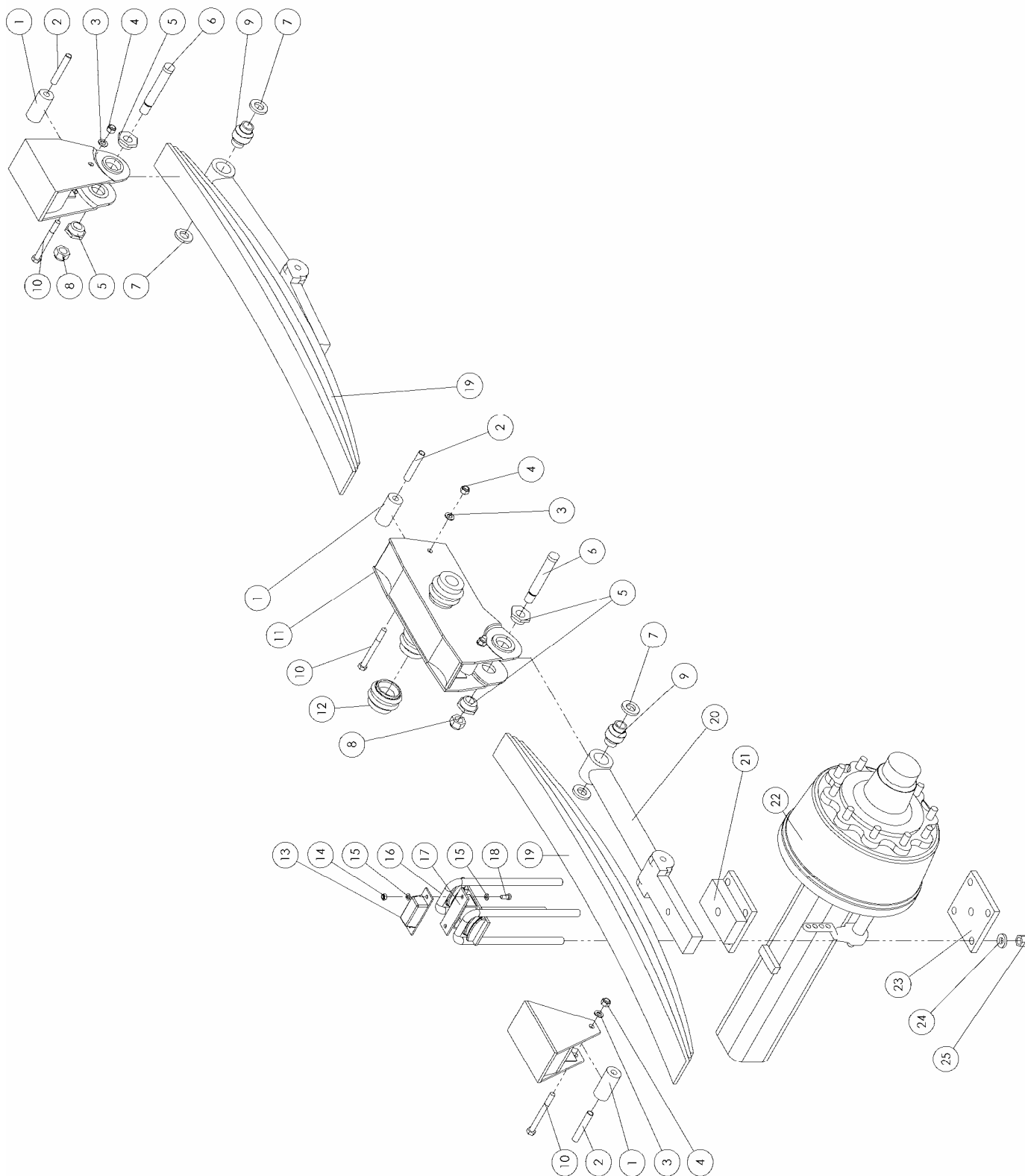
24	913.1393	Klemstrip 200/255	Clamping Strip 200/255	Klemmstrip 200/255
25	913.1393	Klemstrip 200/255	Clamping Strip 200/255	Klemmstrip 200/255
26	913.1395	Klemstrip 200/410	Clamping Strip 200/410	Klemmstrip 200/410
27	913.1394	Klemstrip 200/366	Clamping Strip 200/366	Klemmstrip 200/366
28	374.0228	Afdichtstrook 200/255	Rubber Sealing 200/255	Gummi Abdichtung 200/255
29	374.0228	Afdichtstrook 200/255	Rubber Sealing 200/255	Gummi Abdichtung 200/255
30	374.0230	Afdichtstrook 200/410	Rubber Sealing 200/410	Gummi Abdichtung 200/410
31	374.0229	Afdichtstrook 200/366	Rubber Sealing 200/366	Gummi Abdichtung 200/366
32	913.1390	Steunstrip 200/255	Support Strip 200/255	Stützplatte 200/255
33	913.1390	Steunstrip 200/255	Support Strip 200/255	Stützplatte 200/255
34	913.1392	Steunstrip 200/410	Support Strip 200/410	Stützplatte 200/410
35	913.1391	Steunstrip 200/366	Support Strip 200/366	Stützplatte 200/366
36	953.0996	Messenbalk GMB 200 L/R	Cutter bar GMB 200 L/R	Schneidrahmen GMB 200 L/R
37	953.0993	Messenbalk GMB 200 M	Cutter bar GMB 200 M	Schneidrahmen GMB 200 M
38	224.0720	Messenlijst 200/54 L/R	Knife-frame L/R	Messerstreifen L/R
	224.0716	Messenlijst 200/54 M	Knife-frame M	Messerstreifen M
39	969.2438	Messenborgas cpl L/R (incl 21)	Knife locking shaft cpl L/R	Messersicherungswelle cpl L/R
	969.2435	Messenborgas cpl M (incl 21)	Knife locking shaft cpl M	Messersicherungswelle cpl M



## 8. Tandem Frames

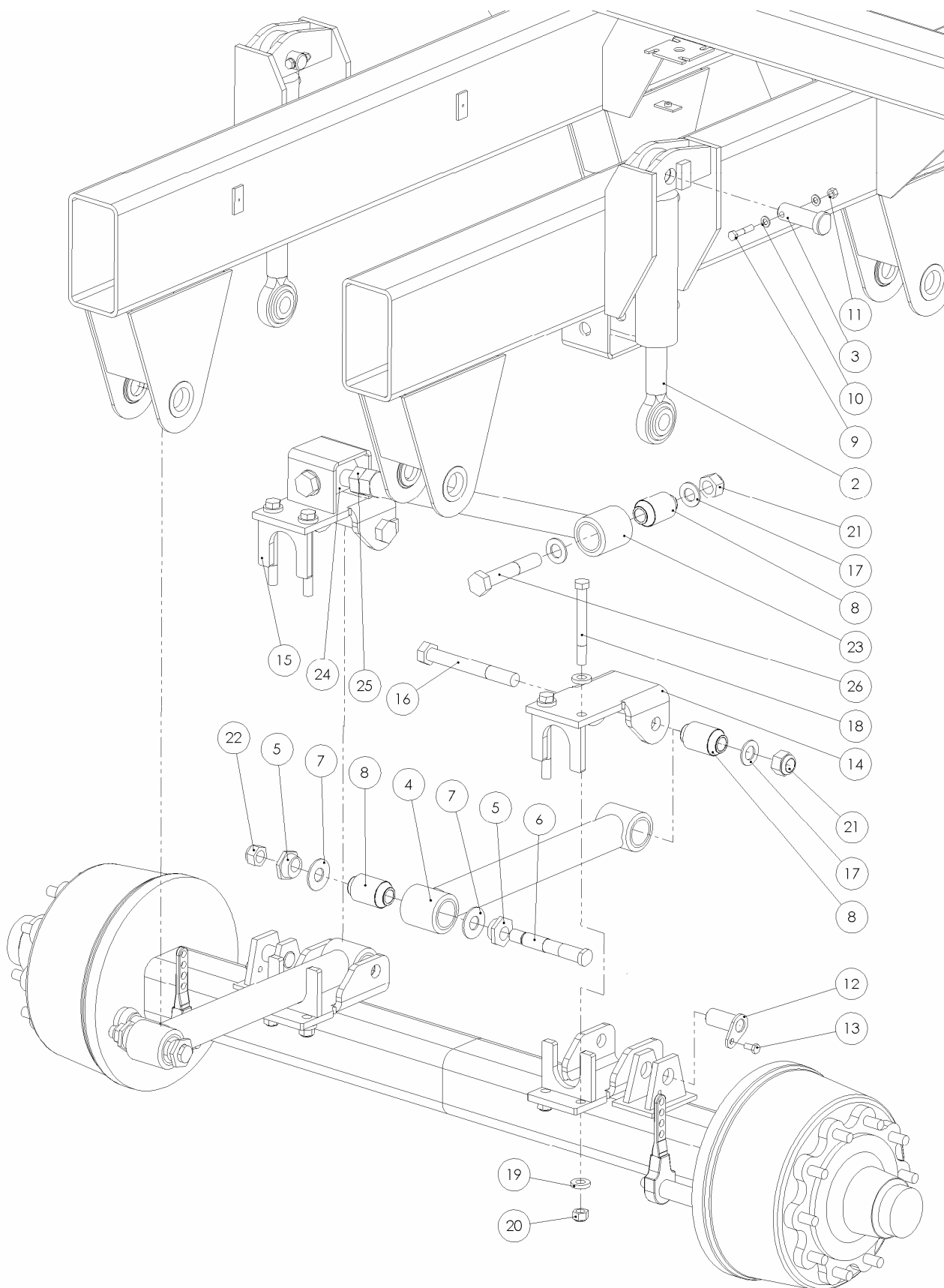
### 8.1 Tandemframe Spring Assembly

Nr.	Art.nr	Omschrijving	Description	Benennung
1	-	Tandemframe	Tandemframe	Tandemframe
2	301.0745	Bout M16x70 (8.8) Ev	Bolt M16x70	Bolzen M16x70
3	462.0555	Lagerschaal mid.stoel	Bearing cup	Lagerschale
4	306.0303	Zelfb. moer M16 (8) Ev	Locking Nut M16	Sicherungsmutter M12
5	968.0628	Parkeerrem m. bev.	Parking brake	Parkbremse
6	378.0102	Punkous 5/16"	Cable Lug	Spits Strumpf
7	378.0118	Staalkabelklem 1/4"	Clamp	Klemme
8	378.0132	Staalkabel rd 6	Steel Cable	Stahlkabel
9	462.0127	Kabelrol	Cable Roller	Kabelrolle
10	301.0771	Bout M20x90 (8.8) Ev	Bolt M20x90	Bolzen M20x90
11	316.0311	Bolle veerring C20.5 ev	Spring ring C20mm	Federring C20mm
12	306.0706	Moer M20 (8) Ev	Nut M20	Mutter M20



## 8.2 Gigant Spring Assembly

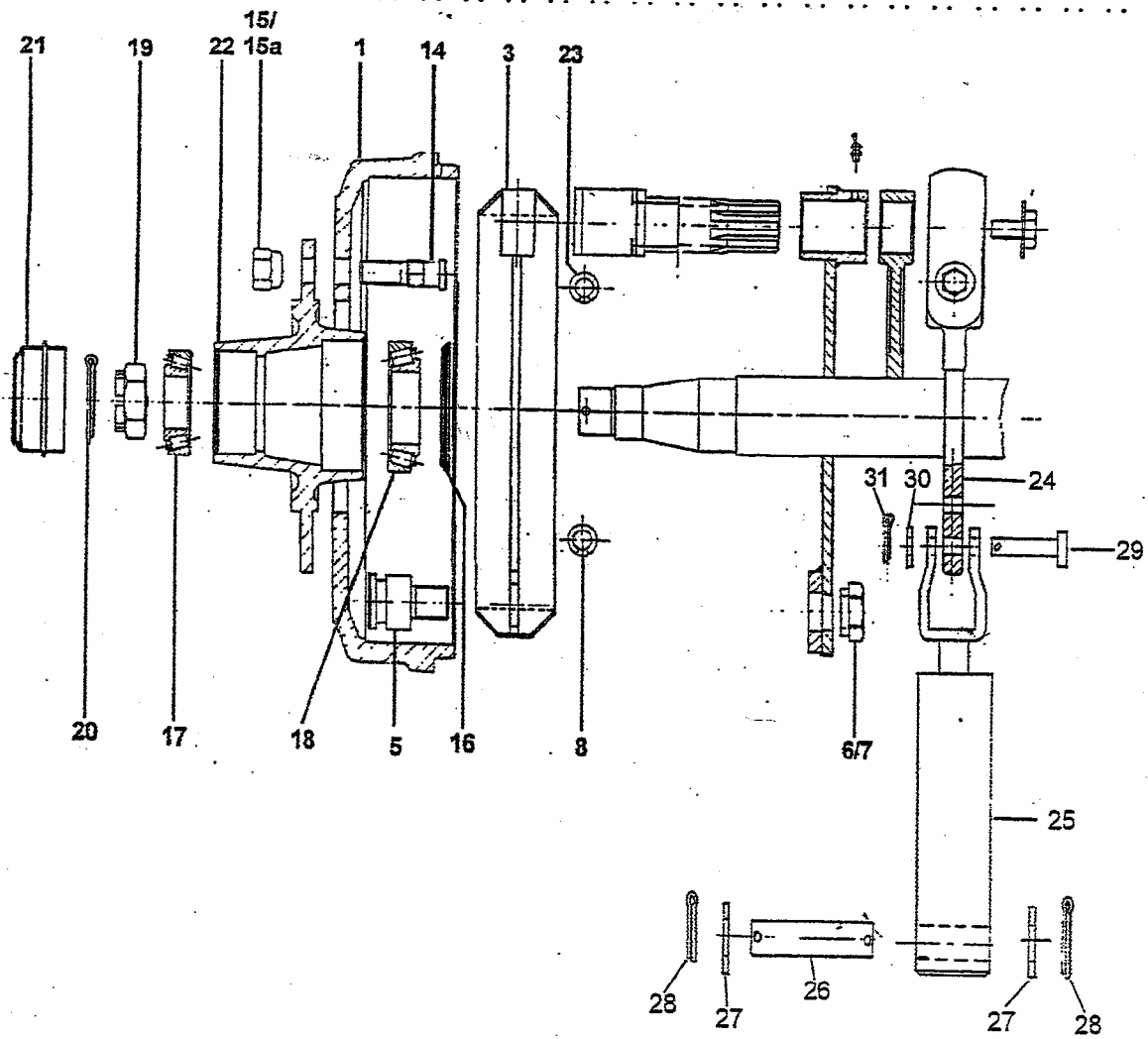
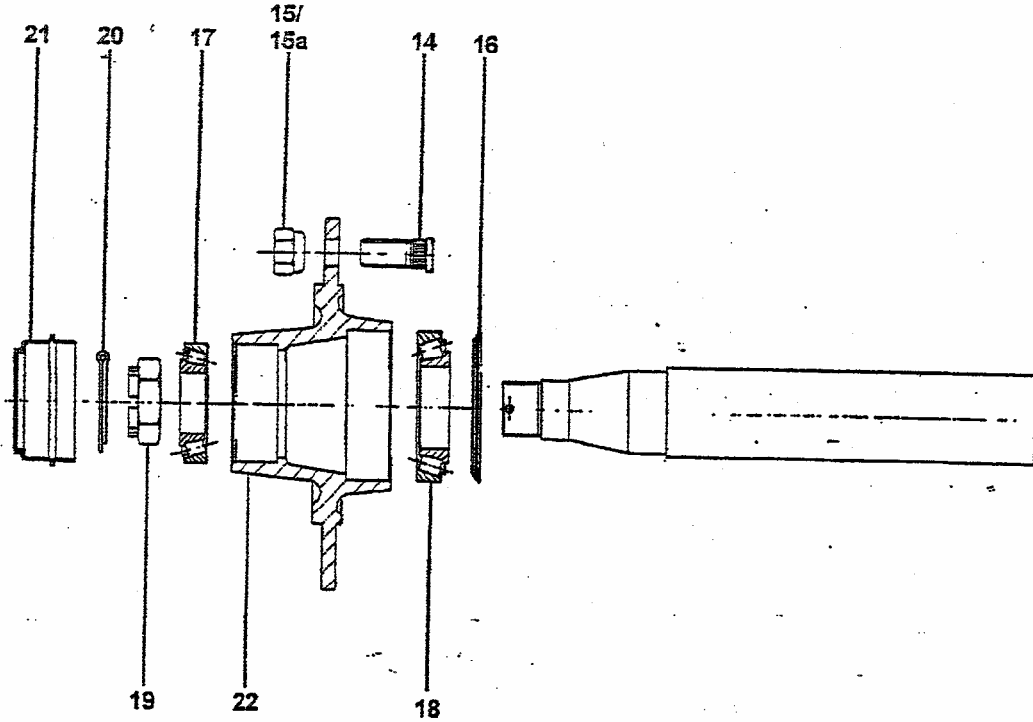
Nr.	Art.nr	Omschrijving	Description	Benennung
1	462.0557	Rubberrol L=100	Rubber Roller L=100	Gummi Roller L=100
2	926.0273	Buisje 20x1.5 L=96	Bush L=96	Buchse L=96
	926.0274	Buisje 20x1.5 L=116	Bush L=116	Buchse L=116
3	316.0707	Sluitring A17 Ev	Washer A17	Scheibe A17
4	306.0303	Zelfb. moer M16 (8) Ev	Locking Nut M16	Sicherungsmutter M12
5	462.0583	Excentrische Bus	Eccentric Bush	Lenkerbush
6	462.0538	Excenterbout cpl (incl 5, 6, 7)	Eccentric Bolt cpl	Lenkerbolzen cpl
7	-	Ring 58/31x8	Ring 58/31x8	Ring 58/31x8
8	-	Moer M27 tbv 6	Nut M27	Mutter M27
9	450.0944	Rubber Bus in Trekarm	Rubber Bush	Gummi Buchse
10	301.0716	Bout M16x130	Bolt M16x130	Bolzen M16x130
	301.0713	Bout M16x160 (8.8) Ev	Bolt M16x160	Bolzen M16x160
11	462.0513	Pendelstuk LK 1400/80	Oscillating Piece	Ausgleichwiege
	462.0517	Pendelstuk LK 1400/100	Oscillating Piece	Ausgleichwiege
12	450.0925	Rubberbus	Rubber Bush	Gummi Buchse
13	376.0158	Aanslagblok rubber	Bump Stop	Gummi Anschlagblock
14	306.0306	Zelfb. moer M10 (8) Ev	Locking Nut M10	Sicherungsmutter M10
15	316.0705	Sluitring A10.5 Ev	Washer A10,5	Scheibe A10,5
16	462.0542	Veerstrop M20x320	Spring U-bolt M20x320	Feder U-Bolzen M20x320
	462.0567	Veerstrop M22x400	Spring U-bolt M22x400	Feder U-Bolzen M22x400
17	968.0372	Veerplaat 80/100	Spring Plate	Federplatte
	968.0376	Veerplaat 100/110	Spring Plate	Federplatte
18	301.0805	Tapbout M10x25 (8.8) Ev	Bolt M10x25	Bolzen M10x25
19	462.0521	Veerpakket 80/1200-4	Spring Assembly 80/1200-4	Parabelfeder 80/1200-4
	462.0525	Veerpakket 100/1400-6	Spring Assembly 100/1400-6	Parabelfeder 100/1400-6
	462.0523	Veerpakket 100/1600-6	Spring Assembly 100/1600-6	Parabelfeder 100/1600-6
	462.0524	Veerpakket 100/1600-8	Spring Assembly 100/1600-8	Parabelfeder 100/1600-8
20	462.0531	Veertrekarm 80/244	Dwaw spring arm	Lenkerarm
	462.0533	Veertrekarm 100/353	Dwaw spring arm	Lenkerarm
	462.0534	Veertrekarm 100/453	Dwaw spring arm	Lenkerarm
21	912.0172	Veer-asplaat 80/100-40	Spring Axle Plate 80/100-40	Feder Achse Platte 80/100-40
	969.2279	Veer-asplaat 100/110-40	Spring Axle Plate 100/110-40	Feder Achse Platte 100/110-40
22	955.5003	Wielas (Zie H8)	Wielaxle	Rad Achse
23	969.4189	Veerasplaat 80/100-M22	Spring Axle Plate	Federachse Platte
	913.1671	Veerasplaat 110/100-M22	Spring Axle Plate	Federachse Platte
24	316.0738	Sluitring 21	Washer 21	Scheibe 21
25	462.0568	Zelfb. moer M22x1,5 (8) Ev	Locking Nut M22x1.5	Sicherungsmutter M22x1.5





### 8.3 Hydraulic Suspension Assembly

Nr.	Art.nr.	Omschrijving	Description	Benennung
1	-	Tandemframe	Frame	Unterrahmen
2	355.3052	Hydr. Cil. D45/80-441/150	Hydr. Cil. D45/80-441/150	Hydr. Zyl. D45/80-441/150
3	921.0591	Pen 37-93 13 50-15	Pin 37-93	Stift 37-93
4	969.3664	Veertrekarm-HG 650	Pull arm	Ruckstange
5	462.0583	Excentrische Bus	Excenterbush	Excenterbuchse
6	462.0584	Bout M27x1.5 L=200	Bolt M27x1.5 L=200	Bolzen M27x1.5 L=200
7	316.0809	Sluitplaat Vlak A31 ev. 70/31/4	Washer A31-70	Scheibe A31-70
8	462.0586	Rubber stootblok 001996002	Rubber buffer	Gummi Stofnger
9	301.0704	Bout M12x60 (8.8) Ev	Bolt M12x60	Bolzen M12x60
10	316.0702	Sluitring A13 Ev	Washer A13	Scheibe A13
11	306.0302	Zelfb. moer M12 (8) Ev	Locking Nut M12	Sicherungsmutter M12
12	969.4495	Pen-BP 37-79 gz.	Pin-BP 37-79	Stift-BP 37-79
13	301.0807	Tapbout M12x25 (8.8) Ev	Bolt M12x25	Bolzen M12x25
14	969.3661	Borgconsole trekarm	Safety console	Sicherheit Konsole
15	969.3662	Borgconsole Pareertrekarm	Safety console-U	Sicherheit Konsole-U
16	301.7016	Bout M30x3.5 L=240 (8.8) Ev	Bolt M30x3.5 L=240	Bolzen M30x3.5 L=240
17	316.0729	Sluitring A31 Ev	Washer A31	Scheibe A31
18	301.0795	Bout M20x180 (8.8) Ev	Bolt M20x180	Bolzen M20x180
19	316.0738	Sluitring 21	Washer 21	Scheibe 21
20	306.0314	Zelfb. moer M20 (8) Ev	Locking Nut M20	Sicherungsmutter M20
21	306.0343	Zelfb. moer M30 (8) Ev	Locking nut M30	Sicherungsmutter M30
22	462.0585	Moer voor Excenterbout M27	Nut M27	Mutter M27
23	969.3659	Buiszijde Pareerstang	Tube side align bar	Rohr seite gleichrichtungs Stab
24	969.3660	Stelzijde pareerstang	Adjust bar align tube	Setz seiten gleichrichtungs Stab
25	306.0727	Moer M36 (8) Ev	Nut M36	Mutter M36
26	301.7017	Bout M30x3.5 L=180 (8.8) Ev	Bolt M30x3.5 L=180	Bolzen M30x3.5 L=180
	434.0016	Cil.vouwbalg	Protective bellow	Schützbalg
	416.0033	Slangklem	Collar band	Schlauchklemme



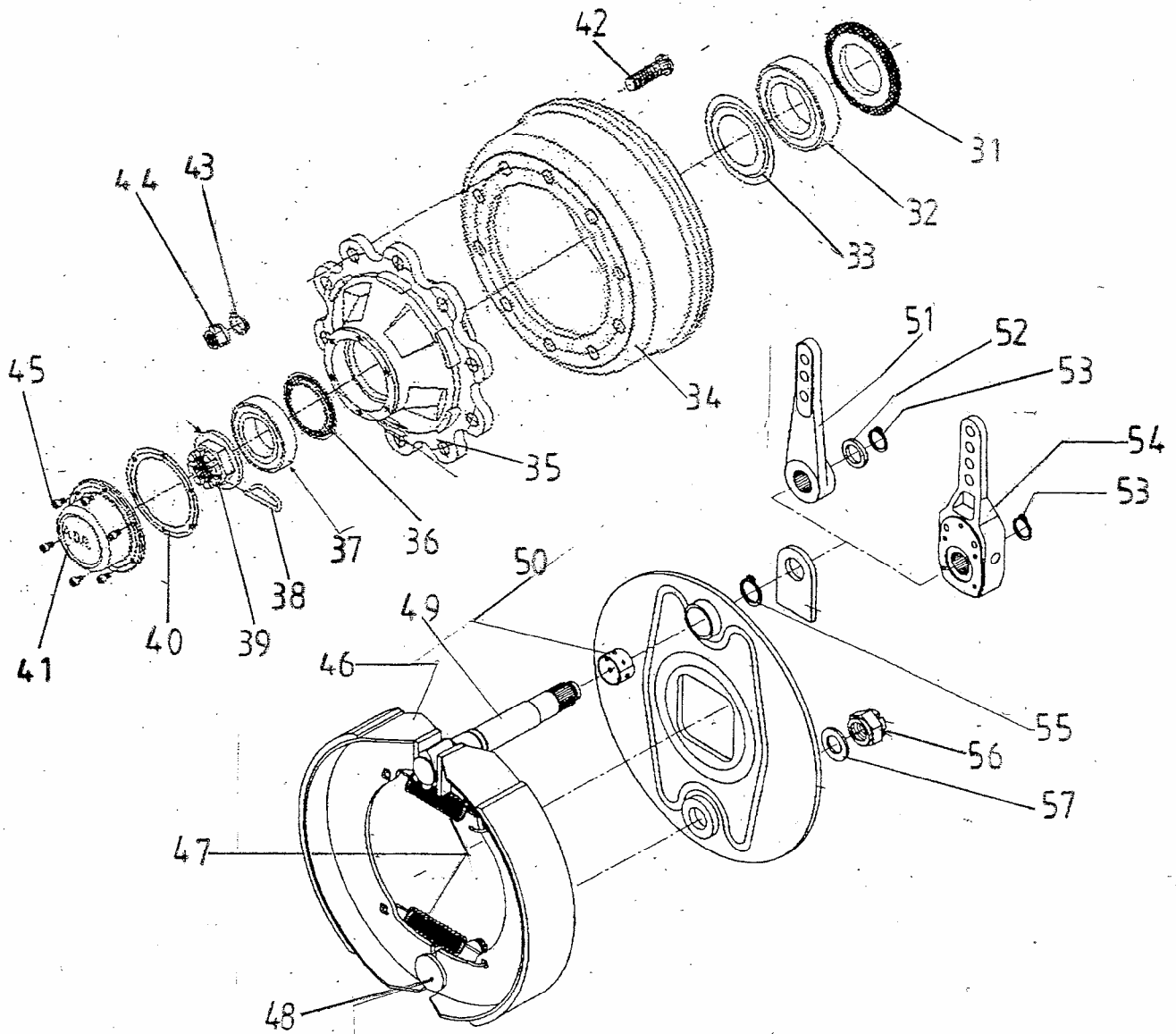
## 9. Wielassen / Wheel Axles

### 9.1 *Wielas* □ *100-110 ADR-Col* / *Wheelaxle*

#### 9.1.1 **Wielas + Rem** / Brake + Wheel axle

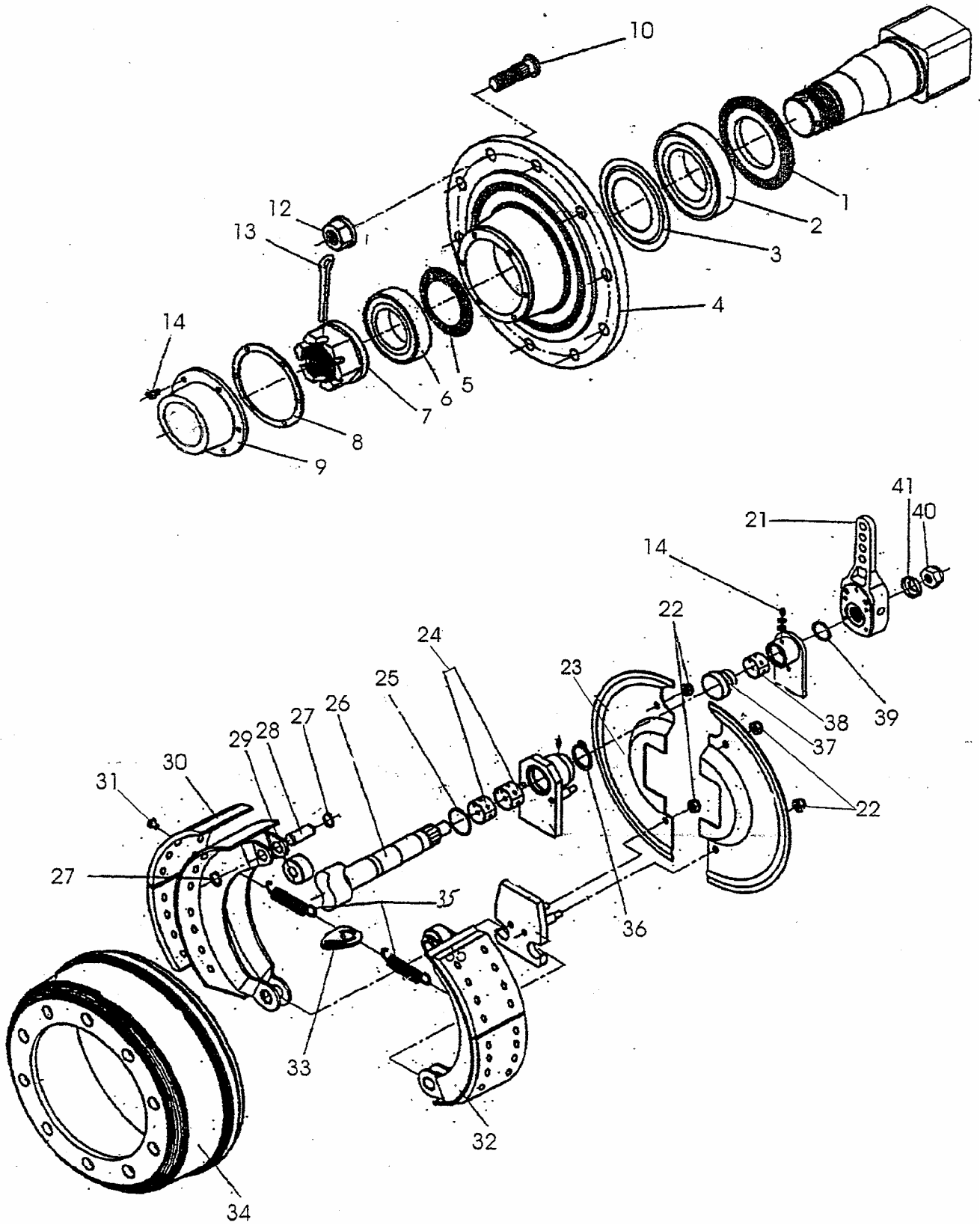
##### 9.1.1.1 **R130E Rem 309E**

Nr.	Art.nr.	Omschrijving	Description
	435.0550	Wielas 1008/200-8H/30S	Wheel axel 100/200-8H/30S
1	452.0323	Remtrommel 300x135!	Brake drum 300x135!
3	452.1603	Remschoen 300x90	Brake shoe 300x90
6	316.0918	Veerring 24mm	Spring ring 24mm
7	306.0717	Moer M24x1,5	Nut M24x1,5
8	452.0345	Trekveer 300x90	Draw spring 300x90
14	450.0629	Wielbout M20x1,5 L=70	Wheel bolt M20x1,5 L=70
15	450.0630	Wielmoer M20x1,5	Wheel nut M20x1,5
15a	450.0631	Bolle veerring C20mm	Spring ring C20mm
16	452.0364	Dichtring	Sealing ring
17	401.0145	Kegellager buiten 33212	Cone bearing outside 33212
18	401.0196	Kegellager binnen 32215	Cone bearing inside 32215
19	452.0358	Kroonmoer M48x1,5/75	Castle nut M48x1,5/75
20	375.0142	Splitpen 4x80	Split pin 4x80
21	452.0354	Naafdop Ø110	Hub cap Ø110
22	452.0311	Wielnaaf	Radnabe
23	452.0343	Trekveer	Draw spring
24	452.0385	Remhefboom 32	Brake lever 32
25	452.0402	Remcilinder 25mm	Brake cylinder 25mm
26	920.0673	Scharnierpen 20mm	Pivoting pin 20mm
27	316.0725	Sluitring A21	Washer A21
28	375.0118	Splitpen 5x30	Split pin 5x30
29	349.0076	Pen 14mm	Pin 14mm
30	316.0741	Sluitring A15	Washer A15
31	375.0122	Splitpen 3x25	Split pin 3x25



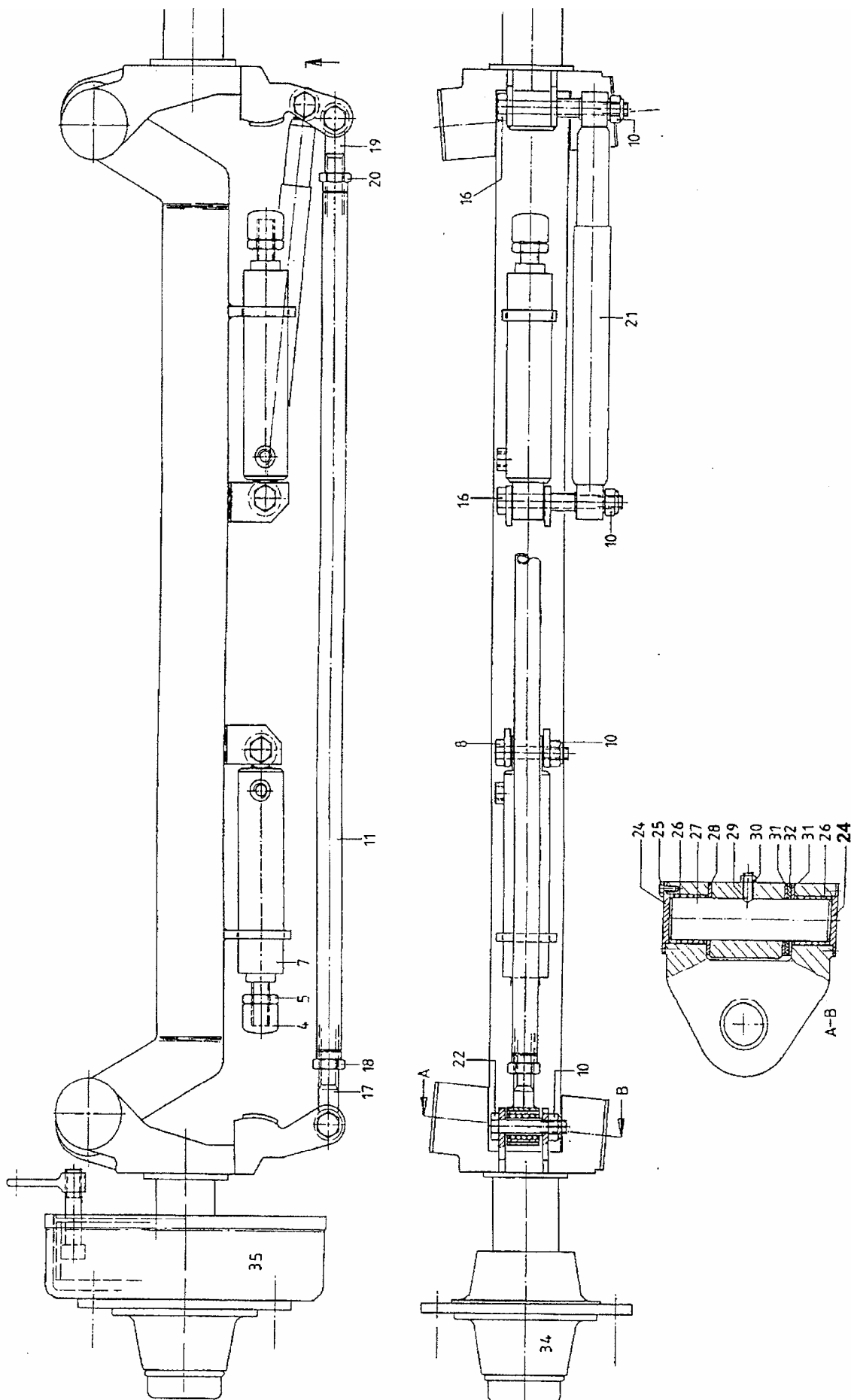
## 9.1.1.2 R135 Rem 408E

Nr.	Art.nr.		Omschrijving	Description
-	435.2464	<b>R135</b>	Wielas 1110-200(408E)	Wheel axle 1110-200(408E)
31	452.0445		Steunring met dichtring	Supportingring with sealing
32	401.0403		Kegellager binnen 33118	Cone bearing 33118
33	452.0527		Dichtschiif 33118	Sealing disc 33118
34	452.0328		Remtrommel 400x80	Brake drum 400'80
35	452.0525		Wielnaaf	Wheel hub
36	452.0526		Dichtschiif	Sealing disc
37	401.0402		Kegellager buiten 33215	Cone bearing 33215
38	375.0127		Splitpen 10x100	Split pin 10x100
39	452.0386		Kroonmoer M70x2-R90	Castle nut M70x2-R90
40	452.0483		Pakkingring	Sealing ring
41	452.0528		Naafdop St.c. 144	Hub cap St.c. 144
42	452.0335		Wielbout M22x1,5 L=96	Wheel bolt M22x1,5 L=96
43	450.0735		Bolle veerring 22mm	Cone spring ring 22mm
44	452.0593		Wielmoer M22x1,5	Wheel nut M22x1,5
45	302.0606		Cilinderkopbout M8x12	Cylinder head bolt M8x12
46	452.1605		Remschoen-set 408E (incl. 47 en 48)	Brake shoe w. lining-set 408E (inkl. 47 and 48)
47	452.1702		Trekveer-set	Draw spring-set
48	452.1003		Rembout 408E	Brake bolt 408E
49	452.1007		Remas	Brake shaft
50	452.1852		Lagerbus	Bearing bush
51	452.1005		Remhefboom 32	Brake lever 32
53	313.0106		Borgring A-25	Locking ring A-25
54	452.0387		Remhefboom Li. GS	Brake lever GS-Li.
	452.0399		Remhefboom Re. GS	Brake lever GS-Re.
55	313.0112		Borgring A-38	Locking ring A-38
56	316.0727		Sluitring A26	Washer A26
57	306.0318		Borgmoer M24x1,5	Locking nut M24x1,5



## 9.1.1.3 R165-370 Rem 412S

Nr.	Art.nr.	Omschrijving		Description
	435.0807	Volg-as COLR 1110/200-H 412S	R165, 205	Steering Axle COLR 1110/200-H 412S
	435.0817D	Volg-as COLR 1110/220-H 412S	R240	
1	452.0445	Steuning met afdichting 92/150		Supporting ring with sealing 92/150
2	401.0403	Kegellager 33118		Cone bearing 33118
3	452.0527	Dichtschijf		Sealing disc
4	452.0525	Wielnaaf		Wheel hub
5	452.0526	Dichtschijf		Sealing disc
6	401.0402	Kegellager 33215		Cone bearing 33215
7	452.0386	Kroonmoer M70x2-90R		Castle nut M70x2-90R
8	452.0482	Pakkingring		Seal ring
9	452.0529	Naafdop 130		Hub cap 130
10	452.0335	Wielbout M22x1,5-96		Wheel bolt M22x1,5-96
12	452.0593	Wielmoer M22x1,5-vlak		Wheel nut M22x1,5
12a	450.0735	Conische veerring 22mm		Con spring ring 22mm
13	375.0127	Splitpen 10x100		Split pin 10x100
14	302.0606	Cilinderkopbout M8x12		Cylinder head bolt M8x12
21	452.0507	Remhefboom GS-10Z		Brake lever GS-10Z
22	306.0306	Borgmoer M10		Locking nut M10
23	452.0492	Set afdichtplaten 110		Set of seal plate 110
24	452.0493	Glijlager		Bearing bush
25	452.0494	O-ring		O-ring
26	452.0549	Remas S-10T/L670		Brake shaft S-10T/L670
	452.0550	Remas Z-10T/L670		Brake shaft Z-10T/L670
27	313.0102	Borgring A-20		Locking ring A-20
28	452.0490	Rolpen		Roller pin
29	452.0491	Rol		Roller
30	452.1630	Remvoering-set 406x120 (incl. 31; 33; 35)		Brake lining-set 406x120 (incl. 31; 33; 35)
31	452.0487	Klinknagel		Rivet
32	452.0484	Remschoen met voering 412S (406x120)		Brake shoe with lining 412S (406x120)
33	452.0489	Veerspanstuk		Spring clamp
34	452.0329	Remtrommel 406x120		Brake drum 406x120
35	452.1703	Trekveer-set (incl. 33)		Draw spring-set (incl. 33)
36	313.0126	Borgring A-42		Locking ring A-42
37	452.0022	Manchet		Sealing bush
38	452.0497	Glijlager		Bearing bush
39	452.0524	Draadring		Wire ring
40	313.0106	Borgring A-25		Locking ring A-25
41	316.0727	Sluitring 26mm		Washer 26mm

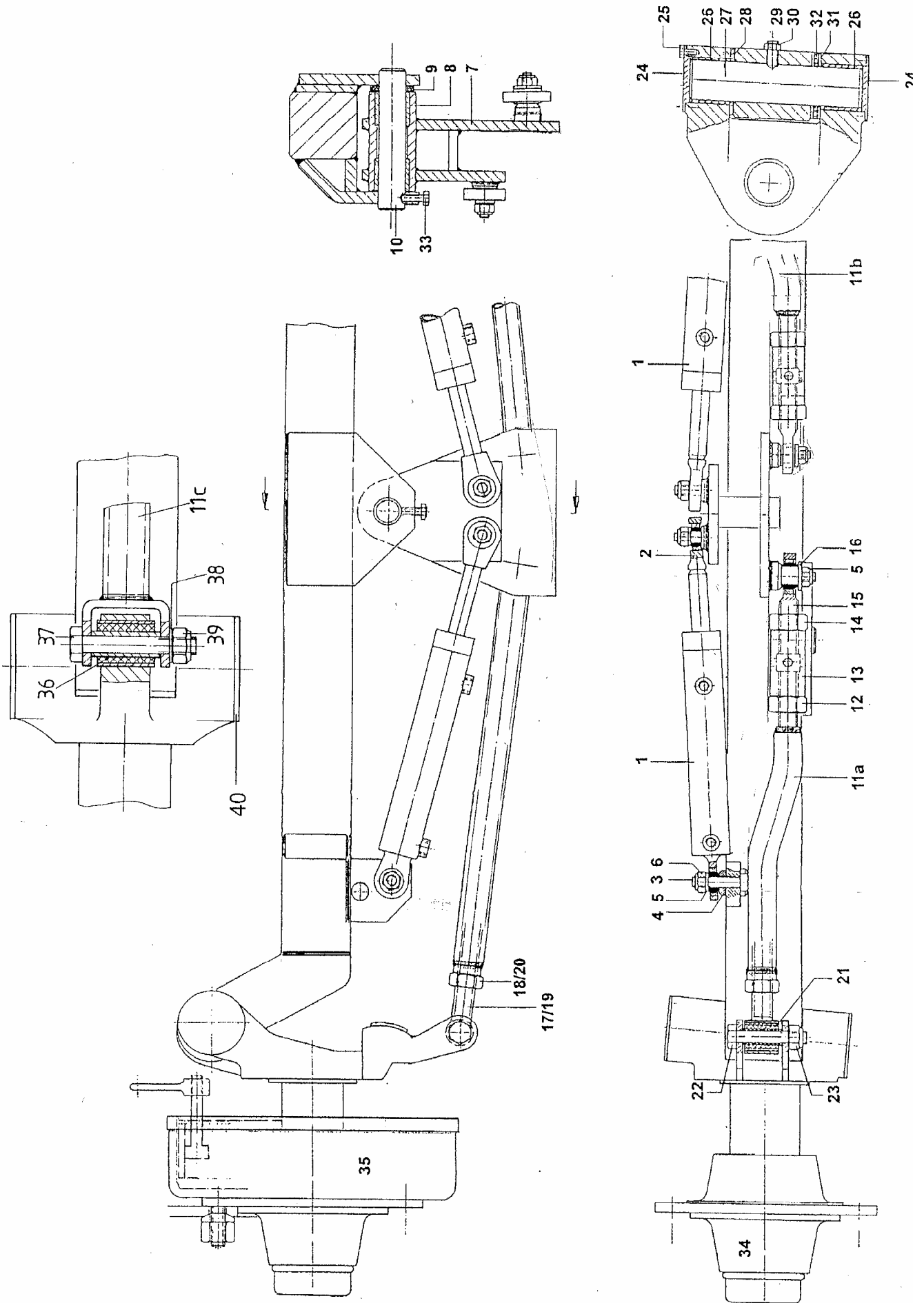




## 9.1.2 Stuuras / Steering axle

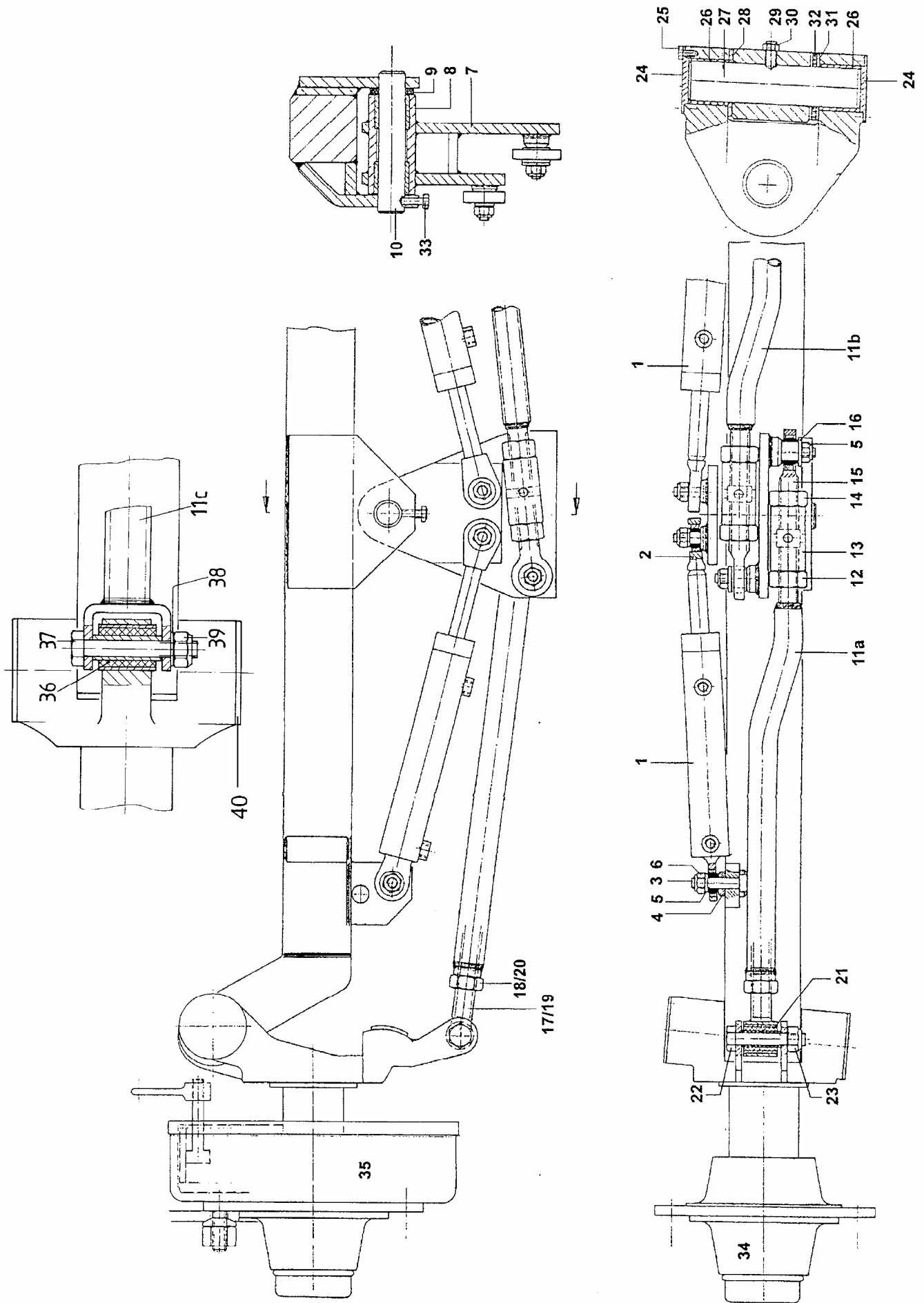
### 9.1.2.1 R130E, 165, 205, 240 Volgas achter / Self-tracking Axle

Nr.	Art.nr		Omschrijving	Description
1	435.0805	<b>R130E</b>	Volg-as EUR 1008/200-309	Self-steering axle EUR 1008/200
	435.0807	<b>R165, 205</b>	Volg-as EUR 1110/220-408	Self-steering axle EUR 1110/200
	435.0817D	<b>R240</b>	Volg-as EUR 1110/220-408	Self-steering axle EUR 1110/220
4	452.0405		Dopmoer M27x3	Capped nut M27x3
5	306.0368		Moer M27x3	Nut M27x3
7	452.0404		Arreteercilinder	Stop-motion cylinder
8	301.0781		Bout M20x130	Bolt M20x130
10	306.0314		Borgmoer M20	Locking nut M20
11	452.0401		Spoorstang M30x3,5L/R-1220	Control lever M30x3,5L/R-1220
16	301.0795		Bout M20x180	Bolt M20x180
17	452.0396		Draadeind M30x3,5L (incl. 17a)	Threaded end M30x3,5L (incl. 17a)
17a	452.0398		Elastische lagerbus 20/38	Elastic bearing bush 20/38
18	306.0361		Moer M30x3,5L	Nut M30x3,5L
19	452.0397		Draadeind M30x3,5R (incl. 17a)	Threaded end M30x3,5R (incl. 17a)
20	306.0362		Moer M30x3,5R	Nut M30x3,5R
21	452.0406		Schokdemper	Shock absorber
22	301.0771		Bout M20x90	Bolt M20x90
24	452.0395		Sluitdeksel	Cover
25	301.0806		Bout M8x20	Bolt M8x20
26	452.0391		Lagerbus	Bearing bush
27	452.0390		Fusee-as	Swivel pin shaft
28	452.0393		Axiaalschijf	Axial disc
29	304.0115		Stelschroef M16x30	Setscrew M16x30
30	306.0702		Moer M16	Nut M16
31	452.0394		Vulschijf	Filler disc
32	452.0393		Axiaalschijf	Axial disc
33	301.0835		Bout M8x30	Bolt M8x30
34	-	<b>R130E</b>	Asstomp (§8.1.1.1)	Shaft end (§9.1.1.1)
	-	<b>R165, 205, 240</b>	Asstomp (§9.1.1.3)	Shaft end (§9.1.1.3)



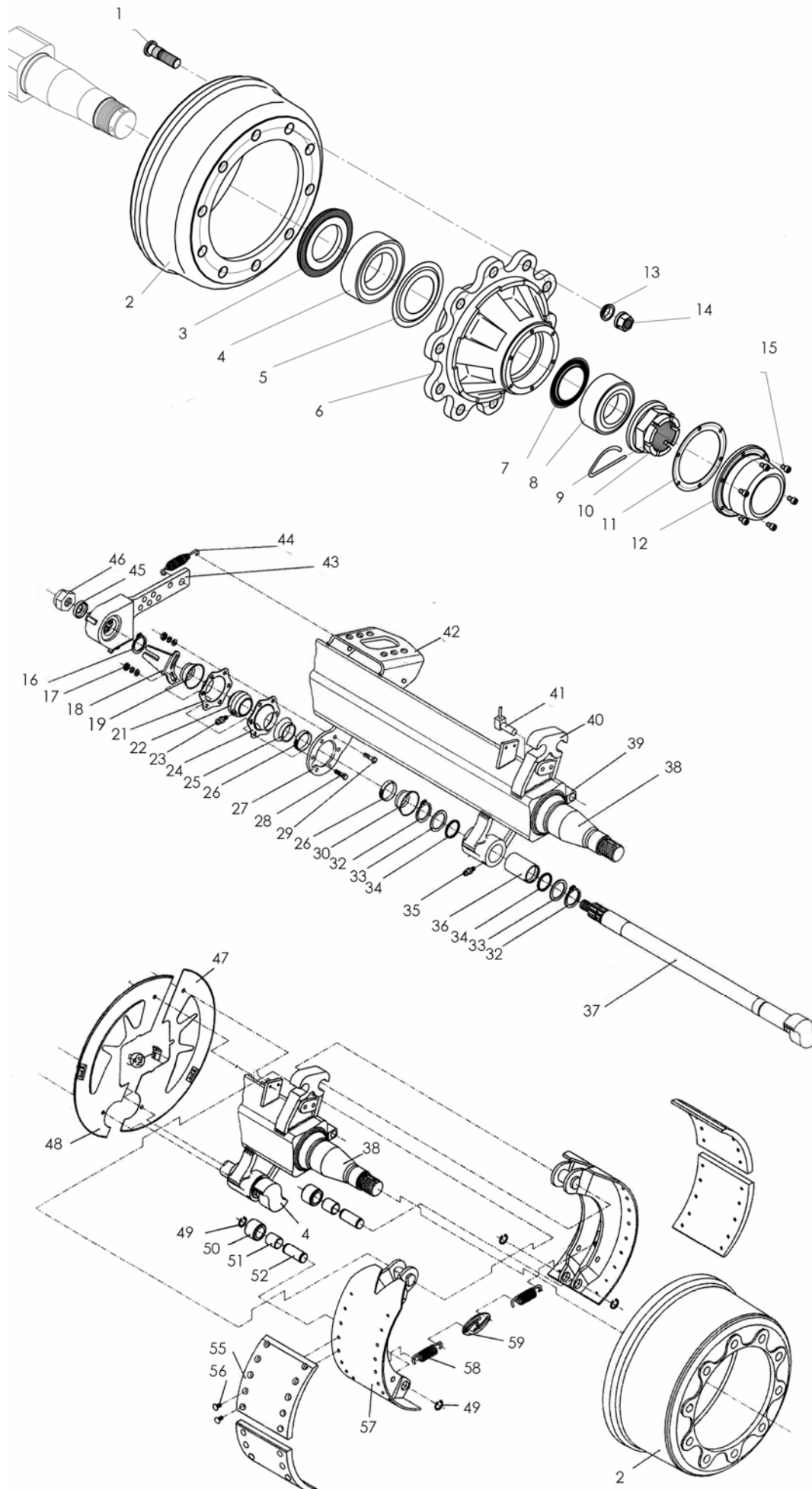
## 9.1.2.2 R360, 370 Gestuurde Vooras / Steering Front Axle

Nr.	Art.nr		Omschrijving	Description
-	955.7058	<b>R360 ROC</b>	Stuuras ADR1110/200- 855/60L-V ROC	Steering axle ADR1110/200- 855/60L-V ROC
-	955.7074	<b>R370 ROC</b>	Stuuras ADR1110/220-1055/60L-V ROC	Steering axle ADR1110/220-1055/60L-V ROC
-	955.7060	<b>R370 HST</b>	Stuuras ADR1110/220- /50H-V HST	Steering axle ADR1110/220- /50H-V HST
1	355.0442		Hydr. cilinder D50/25-440	Hydr. cylinder D50/25-440
1a	450.0782		Set afdichtingen t.b.v. 355.0442	Set of seals
2	401.0228		Stangkop GIHR 20 DO (incl. 2a)	Rod end GIHR 20 DO (incl. 2a)
2a	401.0191		Kogelgewrichtslager GE 20 DO	Ball joint GE 20 DO
3	921.0065		Cilinderpen	Cylinder pin
4	926.0099		Tussenring	Filler disc
5	316.0707		Sluitring A17	Washer A17
6	306.0303		Borgmoer M16	Locking nut M16
7	968.0683		Stuurplaat-V	Steering plate-V
8	927.0121		Glijlagerbus	Bearing bush
9	403.0112		Axiaalschijf AS-4060	Axial disc AS-4060
10	920.0793		Stuurplaatpen	Steering pin
12	306.0112		Moer M30x2-L	Nut M30x2-L
13	920.0567		Stelbus M30x2-L/R	Adjustment bush M30x2-L/R
14	306.0113		Moer M30x2-R	Nut M30x2-R
15	401.0173		Stangkop GAL 30 DO (incl.15a)	Rod end GAL 30 DO (incl.15a)
15a	401.0186		Kogelgewrichtslager GE 30 DO	Ball joint GE 30 DO
16	316.0737		Sluitplaat A17	Washer A17
17	452.0396		Draadeind met bus M30x3,5L	Threaded end with bush-L
18	306.0361		Moer M30x3,5L	Nut M30x3,5-L
19	452.0397		Draadeind met bus M30x3,5R	Threaded end with bush-R
20	306.0362		Moer M30x3,5R	Nut M30x3,5R
21	452.0398		Elastische lagerbus 30/38	Elastic bearing bush 30/38
22	301.0771		Bout M20x90	Bolt M20x90
23	306.0314		Borgmoer M20	Locking nut M20
24	452.0395		Sluitdeksel	Cover
25	301.0806		Bout M8x20	Bolt M8x20
26	452.0391		Lagerbus 60	Bearing bush 60
27	452.0390		Fusee-as 60	Swivel pin shaft 60
28	452.0392		Axiaalschijf	Axial disc
29	304.0115		Stelschroef M16x30	Set screw M16x30
30	306.0702		Moer M16	Nut M16
31	452.0394		Vulschijf	Filler disc
32	452.0393		Axiaalschijf	Axial disc
33	301.0835		Bout M8x30	Bolt M8x30
34	-		Asstomp (§9.1.1.3)	Shaft end (§9.1.1.3)



## 9.1.2.3 R360, 370 Gestuurde Achteras / Steering Rear Axle

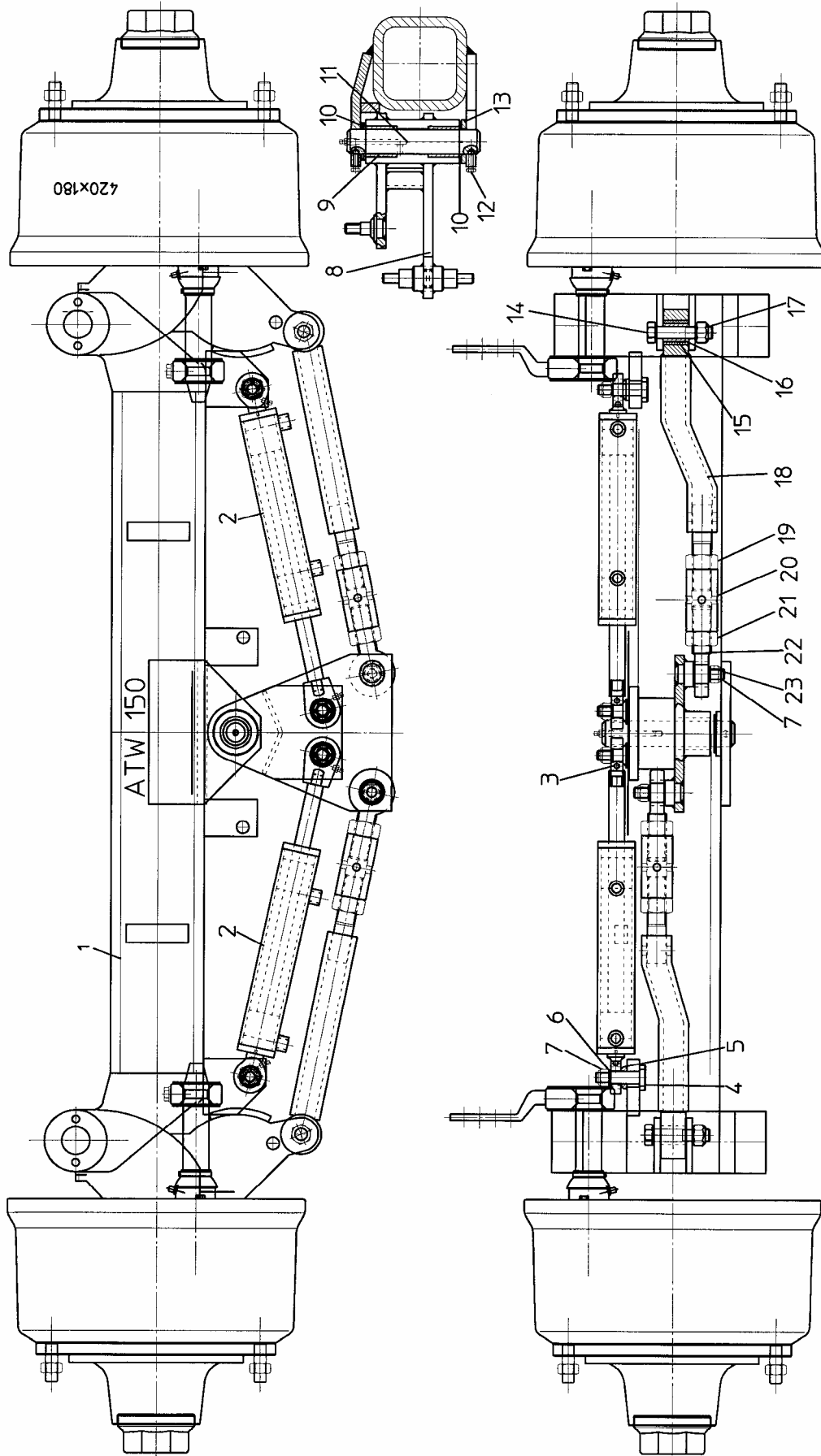
Nr.	Art.nr		Omschrijving	Description
-	955.7059	<b>R360 ROC</b>	Stuuras ADR1110/200- 855/60L-A ROC	Steering axle ADR1110/200- 855/60L-A ROC
-	955.7075	<b>R370 ROC</b>	Stuuras ADR1110/220-1055/60L-A ROC	Steering axle ADR1110/220-1055/60L-A ROC
-	955.7061	<b>R370 HST</b>	Stuuras ADR1110/220- /50H-A HST	Steering axle ADR1110/220- /50H-A HST
1	355.0442		Hydr. cilinder D50/25-440	Hydr. cylinder D50/25-440
1a	450.0782		Set afdichtingen t.b.v. 355.0442	Set of seals
2	401.0228		Stangkop GIHR 20 DO (incl. 2a)	Rod end GIHR 20 DO (incl. 2a)
2a	401.0191		Kogelgewrichtslager GE 20 DO	Ball joint GE 20 DO
3	921.0065		Cilinderpen	Cylinder pin
4	926.0099		Tussenring	Filler disc
5	316.0707		Sluitring A17	Washer A17
6	306.0303		Borgmoer M16	Locking nut M16
7	966.0892		Stuurplaat-A	Steering plate-A
8	927.0121		Glijlagerbus	Bearing bush
9	403.0112		Axiaalschijf AS-4060	Axial disc AS-4060
10	920.0793		Stuurplaatpen	Steering pin
12	306.0113		Moer M30x2-R	Nut M30x2-R
13	920.0567		Stelbus M30x2-L/R	Adjustment bush M30x2-L/R
14	306.0112		Moer M30x2-L	Nut M30x2-L
15	401.0173		Stangkop GAL 30 DO (incl. 15a)	Rod end GAL 30 DO (incl. 15a)
15a	401.0186		Kogelgewrichtslager GE 30 DO	Ball joint GE 30 DO
16	316.0737		Sluitplaat A17	Washer A17
17	452.0396		Draadeind met bus M30x3,5L	Threaded end with bush-L
18	306.0361		Moer M30x3,5L	Nut M30x3,5-L
19	452.0397		Draadeind met bus M30x3,5R	Threaded end with bush-R
20	306.0362		Moer M30x3,5R	Nut M30x3,5R
21	452.0398		Elastische lagerbus 30/38	Elastic bearing bush 30/38
22	301.0771		Bout M20x90	Bolt M20x90
23	306.0314		Borgmoer M20	Locking nut M20
24	452.0395		Sluitdeksel	Cover
25	301.0806		Bout M8x20	Bolt M8x20
26	452.0391		Lagerbus 60	Bearing bush 60
27	452.0390		Fusee-as 60	Swivel pin shaft 60
28	452.0392		Axiaalschijf	Axial disc
29	304.0115		Stelshroef M16x30	Set screw M16x30
30	306.0702		Moer M16	Nut M16
31	452.0394		Vulschijf	Filler disc
32	452.0393		Axiaalschijf	Axial disc
33	301.0835		Bout M8x30	Bolt M8x30
34	-		Asstomp (§9.1.1.3)	Shaft end (§9.1.1.3)



## 9.2 Wielassen □150 ATW / Wheel Axle ATW

### 9.2.1 Wielas + Rem 4218S / Wheel Axle + Brake 4218S

Nr.	Art.nr.		Omschrijving	Description	Benennung
-	955.5005	<b>R360</b>	Wielas ATW 150/2000-H PT	Wheel Axle ATW 150/2000-H PT	Achse ATW ATW 150/2000-H PT
-	955.5006	<b>R360</b>	Wielas ATW 150/2000-L PT	Wheel Axle ATW 150/2000-L PT	Achse ATW ATW 150/2000-L PT
-	955.5003	<b>R370</b>	Wielas ATW 150/2200-H PT	Wheel Axle ATW 150/2200-H PT	Achse ATW ATW 150/2200-H PT
-	955.5015	<b>R370</b>	Wielas ATW 150/2200-L PT	Wheel Axle ATW 150/2200-L PT	Achse ATW ATW 150/2200-L PT
-	955.5016	<b>R370</b>	Wielas ATW 150/2200-1080H HG	Wheel Axle ATW 150/2200-1080H HG	Achse ATW 150/2200-1080H HG
-	955.5011	<b>R370</b>	Wielas ATW 150/2200-1080L HG	Wheel Axle ATW 150/2200-1080L HG	Achse ATW 150/2200-1080L HG
1	452.0335		Wielbout M22x1,5-96	Wheel Nut M22x1.5-96	Radbolzen M22x1,5-96
2	452.5020		Remtrommel 4218	Brake Drum 4218	Bremstrommel 4218
3	452.0530		Steunring met dichtring	Support Ring with Seal	Stoßring mit dichtring
4	401.0404		Kegellager 33020	Cone Bearing 33020	Kegellager 33020
5	452.0531		Dichtschiif	Sealing Disc	Dichtscheibe
6	452.0310		Wielnaaf	Wheel Hub	Radnabe
7	452.0503		Dichtschiif	Sealing Disc	Dichtscheibe
8	401.0402		Kegellager 33215	Cone Bearing 33215	Kegellager 33215
9	452.0591		Steekborgveer	Locking Spring	Sicherungsfeder
10	452.0386		Kroonmoer M70x2/90	Castle Nut M70x2/90	Kronenmutter M70x2/90
11	452.0483		Pakkingring Stc.144	Seal Stc.144	Dichtungsring Stc.144
12	452.0592		Naafdop ADR	Hub Cap ADR	Radkappe ADR
14	452.5013		Wielmoer M22x1,5	Wheel Nut M22x1.5	Radmutter M22x1,5
15	302.0606		Cilinderkopbout M8x12	Cyl. Head Bolt M8x12	Zylinderbolzen M8x12
16	313.0409		Borgring SW 38x1,5	Locking Ring SW 38x1.5	Sicherungsring SW 38x1,5
17	306.0705		Moer M8	Nut M8	Mutter M8
	316.0905		Veerring 8mm	Spring Ring 8 mm	Federring 8mm
	316.0703		Sluitring A8,4	Washer A8.4	Scheibe A8,4
19	452.6029		Rubber dichting D41/25	Rubber Sealing D41/25	Gummi dichting D41/25
21	452.6003		Lagerflens	Bearing Flange	Lagerflansche
22	452.6004		Remas-lager	Brake Shaft Bearing	Gleitlager
23	342.0110		Smeernippel M8-45	Grease Nippel M8-45	Schmiernippel M8-45
24	452.6002		Lagerflens voor smeernippel	Bearing Flange for Grease Nippel	Lagerflansche
25	452.6005		Rubber dichting D41/20	Rubber Sealing D41/20	Gummi dichting D41/20
26	452.5045		Klemband	Clamp	Klemmband
28	301.0802		Bout M8x25	Bolt M8x25	Bolt M8x25
29	301.0806		Bout M8x20	Bolt M8x20	Bolt M8x20
30	452.6029		Rubber dichting D41/25	Rubber Sealing D41/25	Gummi dichting D41/25
32	313.0126		Buitenborgring A42x1,75	Locking Ring A42	Sicherungsring A42
33	452.5044		Schiif	Washer	Scheibe
34	365.0022		O-ring 40,2x3	O-Ring 40.2x3	O-ring 40,2x3
35	342.0104		Smeernippel M10x1-45	Grease Nippel M10x1-45	Schmiernippel M10x1-45
36	452.5043		Glijlager	Glide Bearing	Gleitlager
37	452.5046		Remnokas S-nok	Brake Shaft S-nock	Bremsnockenwelle S-nock
	452.5047		Remnokas Z-nok	Brake Shaft Z-nock	Bremsnockenwelle Z-nock
45	452.0611		Schiif 22mm	Disc 22mm	Scheibe 22mm
46	452.0612		Borgmoer M22x1,5-15	Locking Nut M22x1.5	Sicherungsmutter M22x1,5
49	313.01xx		Buitenborgring Z26	Locking Ring Z26	Sicherungsring Z26
50	452.5040		Rol	Roll	Rolle
51	452.5039		Rolbus	Roll Bush	Rollerbusch
52	452.5038		Rolpen	Rollpin	Bolzen
55	452.5019		Remvoering 4218	Brake Lining 4218	Bremsbelag 4218
56	452.0617		Kliinknagel B8x15	Rivit B8x15	Niet B8x15
57	452.5018		Remschoenset 4218-cpl.	Brake Shoe Set 4218	Bremsbacke mit Belag 4218-kpl.
58	452.5041		Trekveer	Draw Spring	Zugfeder
59	452.5042		Veerspanstuk	Stretcher	Spannstuck

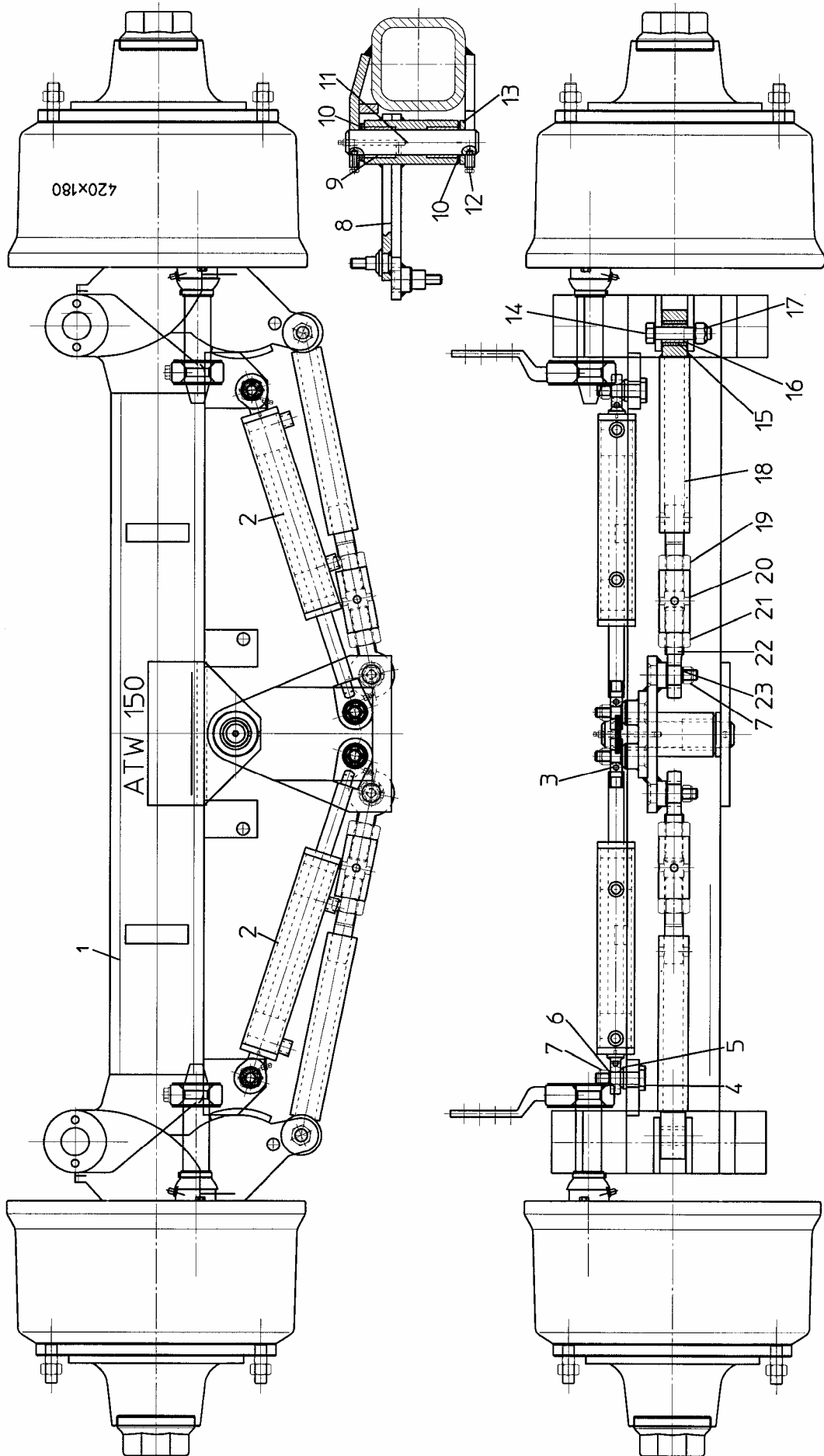




## 9.2.2 Stuuras / Steering axle

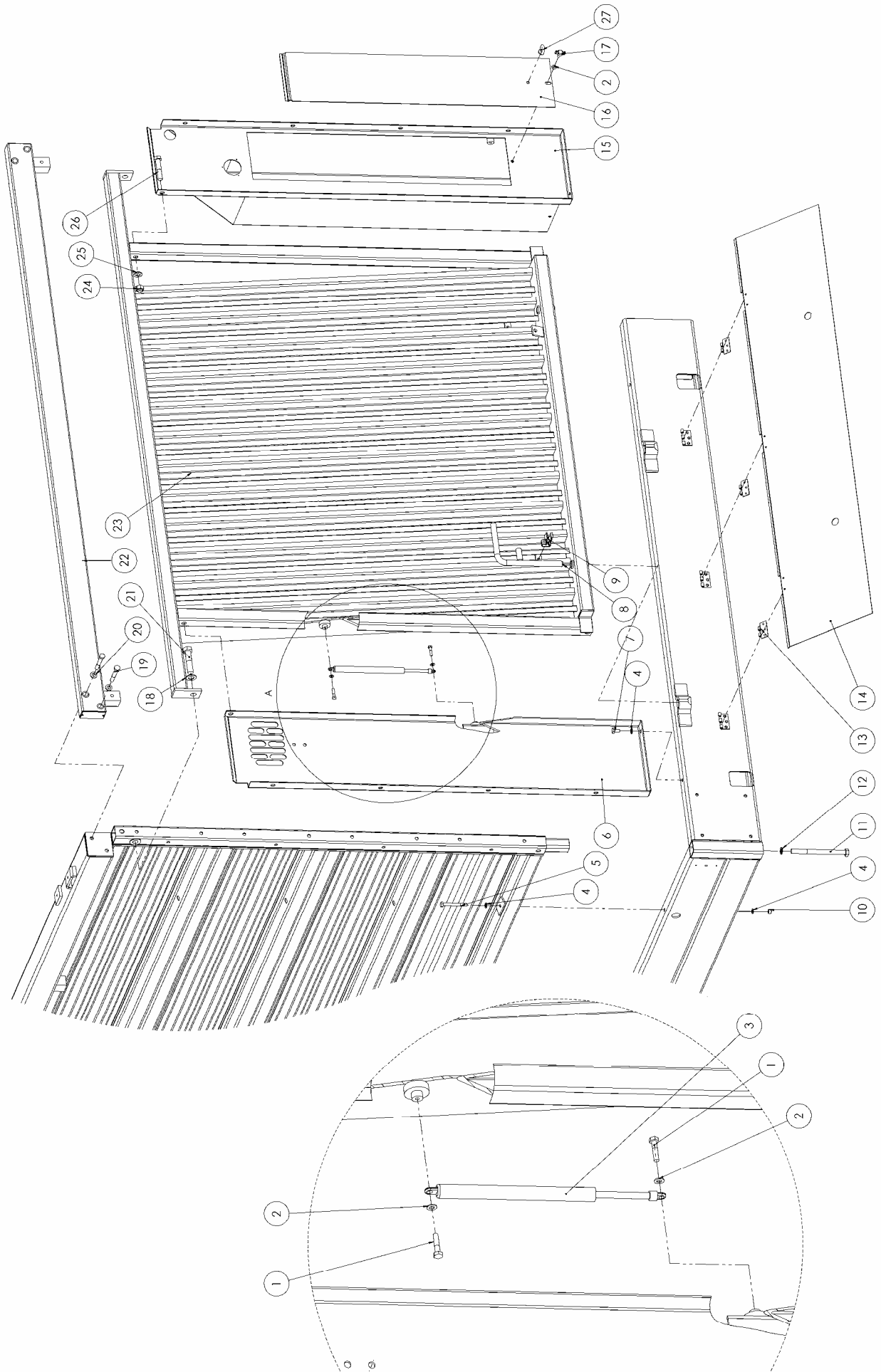
### 9.2.2.1 Gestuurde Vooras / Steering Front Axle

Nr.	Art.nr.		Omschrijving	Description
-	955.7014	<b>R360 ROC</b>	Stuuras ATW1510/200- 855/60L-V PT	Steering axle ATW1510/200- 855/60L-V PT
-	955.7035	<b>R370 ROC</b>	Stuuras ATW1510/220-1055/60H-V PT	Steering axle ATW1510/220-1055/60H-V PT
-	955.7072	<b>R370 ROC</b>	Stuuras ATW1510/220-1080/60L-V HG	Steering axle ATW1510/220-1080/60L-V HG
-	955.7064	<b>R370 ROC</b>	Stuuras ATW1510/220-1080/60H-V HG	Steering axle ATW1510/220-1080/60H-V HG
-	955.7041	<b>R370 HST</b>	Stuuras ATW1510/220-1055/60H-V PT	Steering axle ATW1510/220-1055/60H-V PT
1	435.3201	<b>R370</b>	Wielas gestuurd ATW-150/2200	Steering axle ATW-150/2200
	435.3202	<b>R360</b>	Wielas gestuurd ATW-150/2000	Steering axle ATW-150/2000
2	355.0740		Hydr. cilinder D60/25-440 (incl. 2a en 3)	Hydr. Cylinder D60/25-440
	454.0815		Set afdichtingen t.b.v. 355.0740	Set of seals
3	401.0228		Stangkop GIHR 20 DO (incl. 3a)	Rod end GIHR 20 DO (incl.3a)
3a	401.0191		Kogelgewrichtslager GE 20 DO	Ball joint GE 20 DO
4	921.0065		Cilinderpen D=20	Cylinderpen D=20
5	926.0099		Tussenring	Filler disc
6	316.0707		Sluitring A17	Washer A17
7	306.0303		Borgmoer M16	Locking nut M16
8	968.0683		Stuurplaat V	Steering plate V
9	927.0121		Glijlagerbus	Bearing bush
10	403.0112		Axiaalschijf AS-4060	Axial disc AS-4060
11	920.0793		Stuurplaatpen	Steering pin
12	301.0835		Bout M8x30	Bolt M8x30
13	926.0243		Ring 40/20-8	Ring 40/20-8
14	301.0774		Bout M20x100	Bolt M20x100
15	402.0126		Lagerbus 30/38-40	Bearing bush 30/38-40
16	926.0898		Bus 30/20-43	Bush 30/20-43
17	306.0314		Borgmoer M20	Locking nut M20
19	306.0113		Moer M30x2-R	Nut M30x2-R
20	920.0567		Stelbus M30x2-L/R	Adjustment bush M30x2-L/R
21	306.0112		Moer M30x2-L	Nut M30x2-L
22	401.0173		Stangkop GAL 30 DO (incl. 22a)	Rod end GAL 30 DO (incl.22a)
22a	401.0186		Kogelgewrichtslager GE 30 DO	Ball joint GE 30 DO
23	316.0737		Sluitring A17	Washer A17
-	-		Asstomp ATW-1510/4218S (§9.2.1)	Shaft end ATW (§9.2.1)



## 9.2.2.2 Gestuurde Achteras / Steering Rear Axle

Nr.	Art.nr.		Omschrijving	Description
-	955.7015	<b>R360 ROC</b>	Stuuras ATW1510/200- 855/60L-A PT ROC	Steering axle ATW1510/200- 855/60L-A PT ROC
-	955.7036	<b>R370 ROC</b>	Stuuras ATW1510/220-1055/60H-A PT ROC	Steering axle ATW1510/220-1055/60H-A PT ROC
-	955.7073	<b>R370 ROC</b>	Stuuras ATW1510/220-1080/60L-A HG ROC	Steering axle ATW1510/220-1080/60L-A HG ROC
-	955.7065	<b>R370 ROC</b>	Stuuras ATW1510/220-1080/60H-A HG ROC	Steering axle ATW1510/220-1080/60H-A HG ROC
-	955.7042	<b>R370 HST</b>	Stuuras ATW1510/220-1055/60H-A PT HST	Steering axle ATW1510/220-1055/60H-A PT HST
1	435.3201	<b>R360</b>	Wielas gestuurd ATW-150/2200	Steering axle ATW-150/2200
	435.3202	<b>R370</b>	Wielas gestuurd ATW-150/2000	Steering axle ATW-150/2000
2	355.0740		Hydr. cilinder D60/25-440 (incl. 2a en 3)	Hydr. cylinder D60/25-440
	454.0815		Set afdichtingen t.b.v. 355.0740	Set of seals
3	401.0228		Stangkop GIHR 20 DO (incl. 3a)	Rod end GIHR 20 DO (incl.3a)
3a	401.0191		Kogelgewrichtslager GE 20 DO	Ball joint GE 20 DO
4	921.0065		Cilinderpen D=20	Cylinderpen D=20
5	926.0099		Tussenring	Filler disc
6	316.0707		Sluistring A17	Washer A17
7	306.0303		Borgmoer M16	Locking nut M16
8	966.0892		Stuurplaat A	Steering plate A
9	927.0121		Glijlagerbus	Bearing bush
10	403.0112		Axiaalschijf AS-4060	Axial disc AS-4060
11	920.0793		Stuurplaatpen	Steering pin
12	301.0835		Bout M8x30	Bolt M8x30
13	926.0243		Ring 40/20-8	Ring 40/20-8
14	301.0774		Bout M20x100	Bolt M20x100
15	402.0126		Lagerbus 30/38-40	Bearing bush 30/38-40
16	926.0898		Bus 30/20-43	Bush 30/20-43
17	306.0314		Borgmoer M20	Locking nut M20
19	306.0113		Moer M30x2-R	Nut M30x2-R
20	920.0567		Stelbus M30x2-L/R	Adjustment bush M30x2-L/R
21	306.0112		Moer M30x2-L	Nut M30x2-L
22	401.0173		Stangkop GAL 30 DO (incl. 22a)	Rod end GAL 30 DO (incl.22a)
22a	401.0186		Kogelgewrichtslager GE 30 DO	Ball joint GE 30 DO
23	316.0737		Sluistring A17	Washer A17
-	-		Asstomp ATW-1510/4218S (§9.2.1)	Shaft end ATW ( §9.2.1)

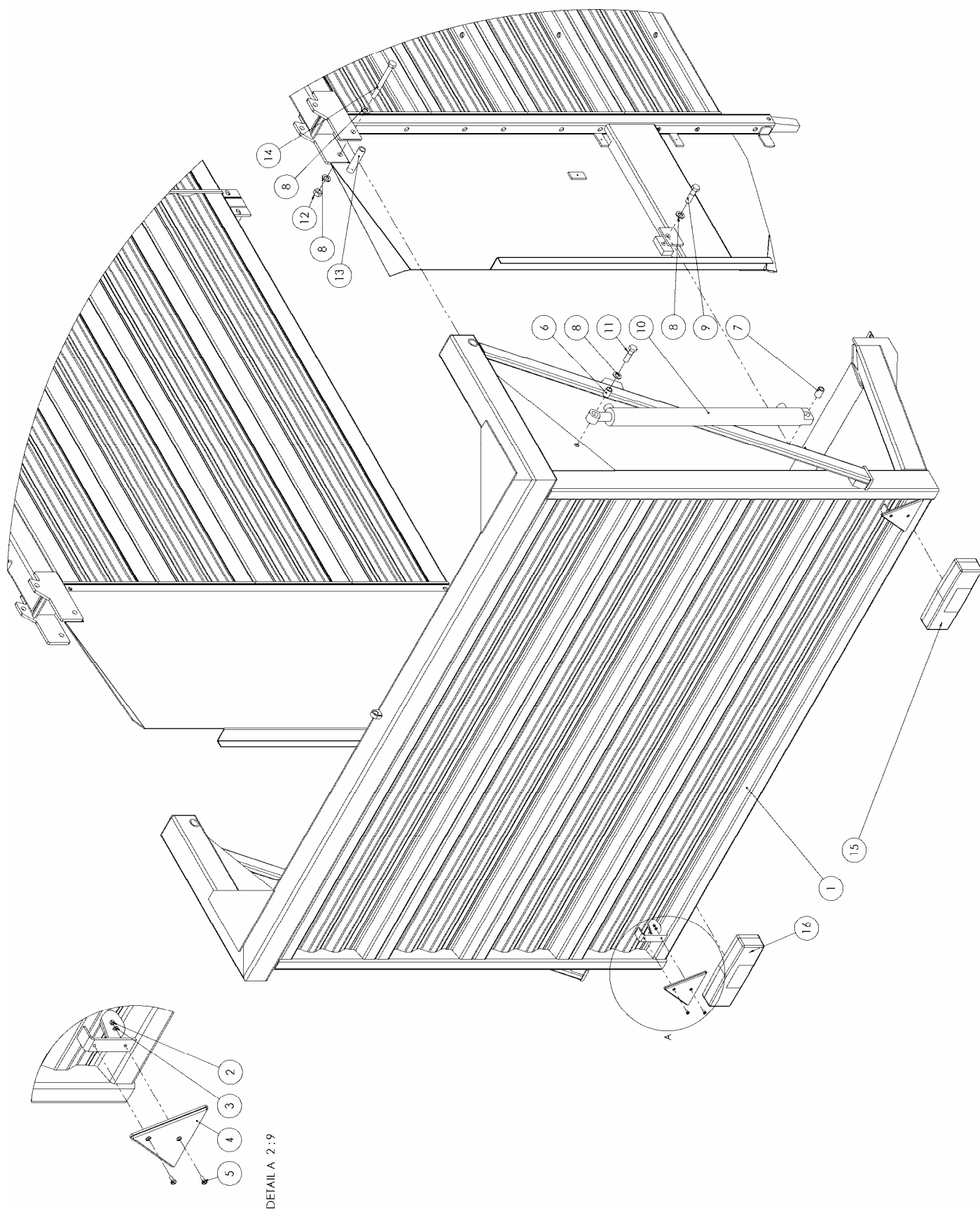


DETAIL A 1:4

## 10. Bordopbouw / Board Build-up / Bordaufbau

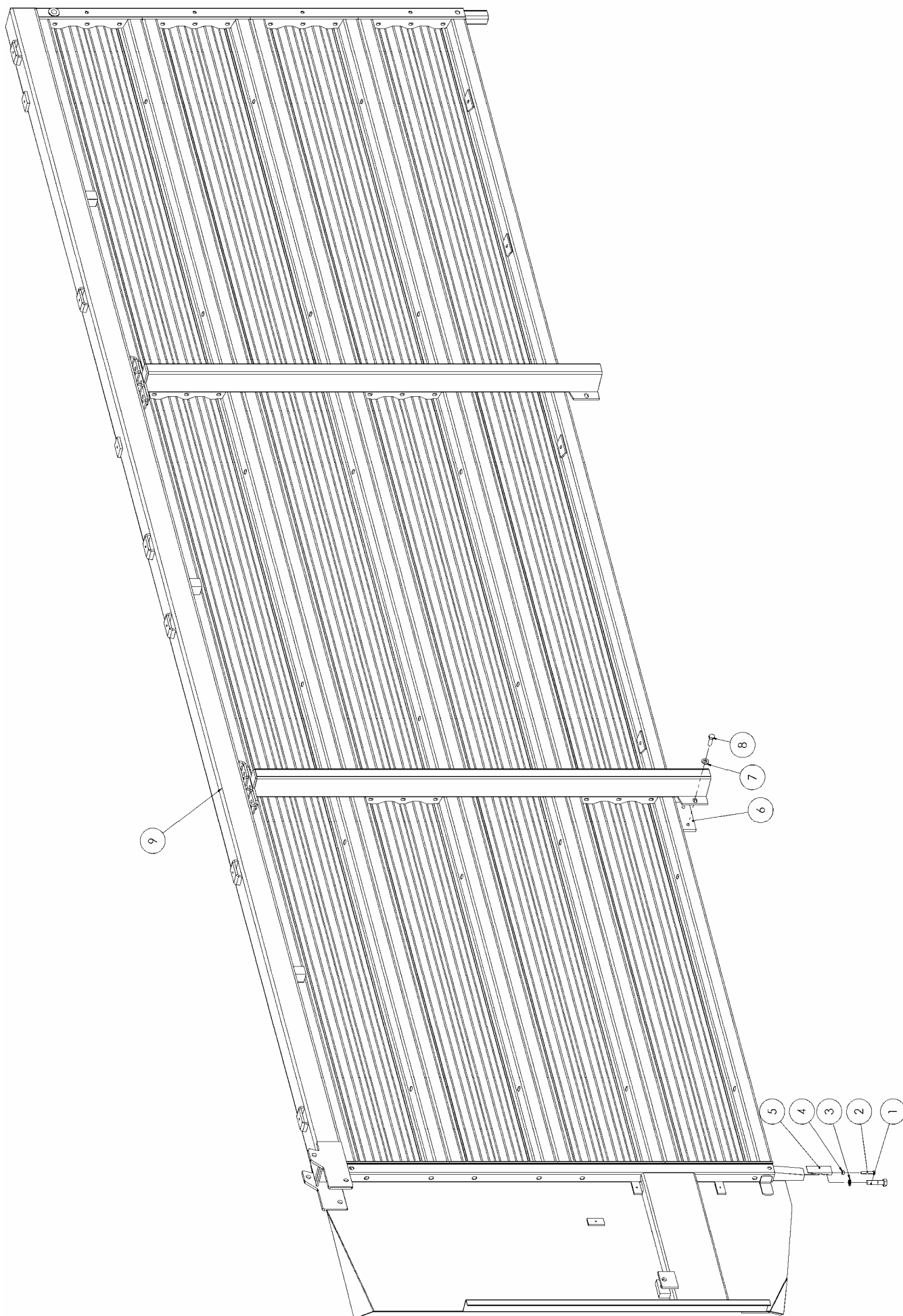
### 10.1 Voorwand / Front Wall / Vorderwand

Nr.	Art.nr		Omschrijving	Description	Benennung
1	301.0750		Bout M8x35 (8.8) Ev	Bolt M8x35	Bolzen M8x35
2	316.0703		Sluitring A8.4 Ev	Washer 8.4	Scheibe 8.4
3	333.0002		Gasdrukveer	Gas pressure spring	Gasfeder
4	316.0705		Sluitring A10.5 Ev	Washer A10,5	Scheibe A10,5
5	301.0739		Bout M10x90 (8.8) Ev	Bolt M10x90	Bolzen M10x90
6	961.0105	<b>R130E</b>	Voorwand-zijstuk 17-Re	Fronwall side piece 17-Ri	Vorderwand Seitenplatten 17-Re
	961.0107	<b>R135-370</b>	Voorwand-zijstuk 21-Re	Fronwall side piece 21-Ri	Vorderwand Seitenplatten 21-Re
7	301.0809		Tapbout M10x20 (8.8) Ev	Bolt M10x20	Bolzen M10x20
8	961.0119		Grendelpen vert. gz.	Locking Pin	Riegelstift
9	330.0002		Klemveer	Locking Spring	Klemmfeder
10	306.0306		Zelfb. moer M10 (8) Ev	Locking Nut M10	Sicherungsmutter M10
11	301.0836	<b>R130E</b>	Bout M16x45 (8.8) Ev	Bolt M16x45	Bolzen M16x45
	301.0787	<b>R135-370</b>	Bout M16x200 (8.8) Ev	Bolt M16x200	Bolzen M16x200
	921.0830	<b>R360</b>	Draadeind M16 L=250	Rod End M16 L=250	Gewindestift M16 L=250
12	316.0915		Nl Borgring M16 GLP	Locking ring NL-16 Nord-Lock	Sicherungsring NL-16 Nord-Lock
13	900.0473		Scharnierhelft montagedeel	Hinge half screwed part	Scharnierhalfte Schraubeteil
14	937.1765	<b>R130E</b>	Deksel 160/23	Cover 160/23	Deckel 160/23
	937.1766	<b>R135, 165, 205</b>	Deksel 175/23	Cover 175/23	Deckel 175/23
	937.1767	<b>R240, 360, 370</b>	Deksel 200/23	Cover 200/23	Deckel 200/23
15	969.3947	<b>R130E</b>	Voorwand-zijstuk 17-Li	Frontwall-side piece 17-Le	Vorderwand-sietenplatte 17-Li
	969.3948	<b>R135, 165, 205, 240, 370</b>	Voorwand-zijstuk 21-Li	Frontwall-side piece 21-Le	Vorderwand-sietenplatte 21-Li
	969.3950	<b>R360</b>	Voorwand-zijstuk 21-Li	Frontwall-side piece 21-Le	Vorderwand-sietenplatte 21-Li
16	937.3228	<b>R130E-370</b>	Sluitplaat GI 960	Locking Plate	Verschlussplatte
	937.3229	<b>R360</b>	Sluitplaat GI 960 Voor	Locking Plate front	Verschlussplatte vorne
	937.3605	<b>R360</b>	Sluitplaat GI 960 Zijkant	Locking Plate beside	Verschlussplatte seite
17	349.0063		Vleugelknop M8x20	Wing Nut M8x20	Flügelmutter M8x20
18	316.0725		Sluitring A21 Ev	Washer A21	Scheibe A21
19	301.0785		Bout M12x80 (8.8) Ev	Bolt M12x80	Bolzen M12x80
20	316.0702		Sluitring A13 Ev	Washer A13	Scheibe A13
21	301.0771		Bout M20x90 (8.8) Ev	Bolt M20x90	Bolzen M20x90
22	969.1015	<b>R135, 165, 205, 360</b>	Bovenrand Rapide 22	Top Edge 22	Oberen Rand 22
	969.1016	<b>R240, 370</b>	Bovenrand Rapide 24	Top Edge 24	Oberen Rand 24
23	969.2567	<b>R130E</b>	Voorbord 2216/40	Front Panel 2216/40	Vorderwand 2216/40
	969.2568	<b>R135, 165, 205, 360</b>	Voorbord 2220/40	Front Panel 2220/40	Vorderwand 2220/40
	969.2569	<b>R240, 370</b>	Voorbord 2421/40	Front Panel 2420/40	Vorderwand 2421/40
24	306.0303		Zelfb. moer M16 (8) Ev	Locking Nut M16	Sicherungsmutter M12
25	316.0707		Sluitring A17 Ev	Washer A17	Scheibe A17
26	301.0759		Bout M16x80 (8.8) Ev	Bolt M16x80	Bolzen M16x80
27	306.0350		Ringmoer M8 Ev	Ringnut M8	Ring Mutter M8



## 10.2 Achterklep / Tailgate / Hinterwand

Nr.	Art.nr		Omschrijving	Description	Benennung
1	951.0025	<b>R130E</b>	Achterklep 2220 Lang	Tailgate 2220 Long	Hinterwand 2220 Lange
	969.1352	<b>R135</b>	Achterklep 2221	Tailgate 2221	Hinterwand 2221
	951.0026	<b>R165, 205, 360</b>	Achterklep 2221 Lang	Tailgate 2221 Long	Hinterwand 2221 Lange
	951.0055	<b>R240, 370</b>	Achterklep 2421 Lang	Tailgate 2421 Long	Hinterwand 2421 Lange
2	306.0335		Zelfb. moer M5 (8) Ev	Locking Nut M5	Sicherungs Mutter M5
3	316.0730		Sluitring A5.3 Ev	Washer A5.3	Scheibe A5.3
4	482.0201		Driehoekreflector	Reflecting Warning Triangle	Dreieck-Rückstrahler
5	303.0937		Cil kopschr M5x12 (4.8)	Cyl Headscrew M5x12	Zylinderschraube M5x12
6	925.0711	<b>Normal tailgate</b>	Lagerbusje 22x3 L=27,5 gz	Bearing Bush L=27.5	Buchse L=27.5
	926.1077	<b>Long tailgate</b>	Lagerbusje 22x3 L=39,5 gz	Bearing Bush L=27.5	Buchse L=27.5
7	925.0775		Lagerbusje 22x3 L=31,5 gz	Bearing Bush L=31,5	Buchse L=31,5
8	316.0707		Sluitring A17 Ev	Washer A17	Scheibe A17
9	301.0761		Bout M16x60 (8.8) Ev	Bolt M16x60	Bolzen M16x60
10	355.3001	<b>R130E</b>	Hydr. Cil. D30/50-670/500	Hydr. Cyl. D30/50-670/500	Hydr. Zyl. D30/50-670/500
	454.0814		Set Afdichtingen tbv 355.3001	Set of Seals	Dichtungssatz
	355.3002	<b>Normal tailgate</b>	Hydr. Cil. D30/50-875/685	Hydr. Cyl. D30/50-875/685	Hydr. Zyl. D30/50-875/685
	355.3039	<b>Long tailgate</b>	Hydr. Cil. D30/60-875/685	Hydr. Cyl. D30/50-875/685	Hydr. Zyl. D30/50-875/685
11	301.0746		Bout M16x55 (8.8) Ev	Bolt M16x55	Bolzen M16x55
12	306.0702		Moer M16 (8) Ev	Nut M16	Mutter M16
13	925.0651	<b>R130E</b>	Buis 25x4 L=54	Knuckle L=54	Buchse L=54
	925.0922	<b>R135-370</b>	Buis 25x4 L=101	Knuckle L=101	Buchse L=101
14	301.0738	<b>R130E</b>	Bout M16x90 (8.8) Ev	Bolt M16x90	Bolzen M16x90
	301.0738	<b>R135-370</b>	Bout M16x150 (8.8) Ev	Bolt M16x150	Bolzen M16x150
15	480.0027		Achterlamp Rechts	Rear Light Ri	Heckleuchte Li
16	480.0026		Achterlamp Links	Rearlight Le	Heckleuchte Li
16b	482.0104		Glas voor Achterlamp Li/Re	Glass for Rear Light Le/Ri	Glass fur Heckleuchte Li/Re



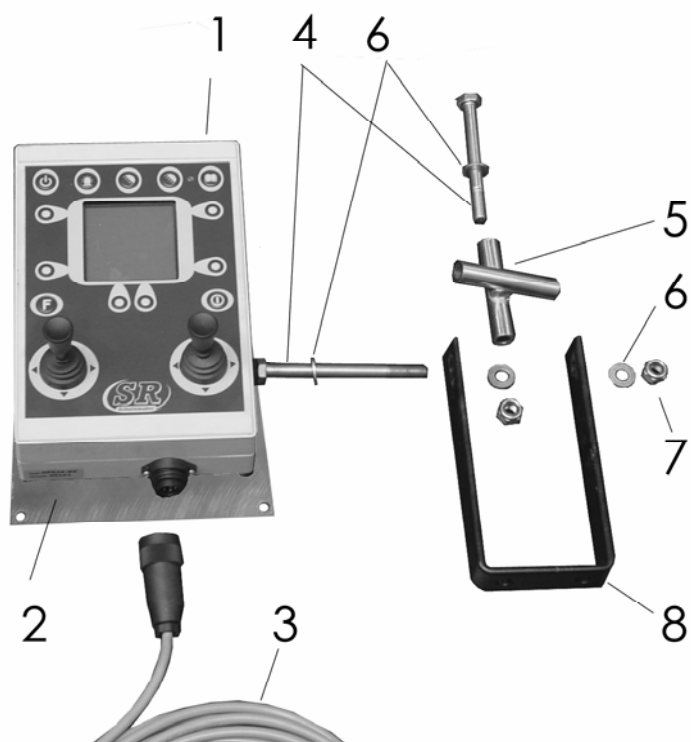


### 10.3 Zijborden / Side-Boards / Seitenwanden

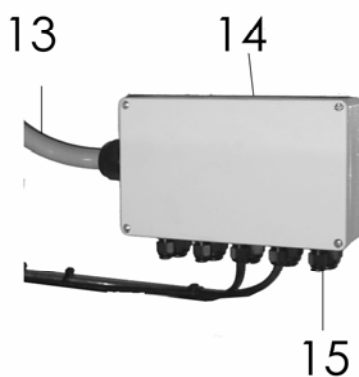
Nr.	Art.nr		Omschrijving	Description	Benennung
1	301.0836	<b>R130E</b>	Bout M16x45 (8.8) Ev	Bolt M16x45	Bolzen M16x45
1	301.0761	<b>R135-370</b>	Bout M16x60 (8.8) Ev	Bolt M16x60	Bolzen M16x60
2	301.0802	<b>R130E</b>	Tapbout M8x25 (8.8) Ev	Bolt M8x25	Bolzen M8x25
	301.8008	<b>R135-370</b>	Tapbout M8x45 (8.8) Ev	Bolt M8x45	Bolzen M8x45
3	316.0915		NI Borgring M16 GLP	Locking ring NL-16 Nord-Lock	Sicherungsring NL-16 Nord-Lock
4	306.0705		Moer M8 (8) Ev	Nut M8	Mutter M8
5	913.1894		Wig Insteekdeel-A	Wedge	Keil
6	913.1716		D-strip 50x10-140 M12-90 gz.	Clamping Strip 2xM12	Klemmstrip 2xM12
7	316.0914		NI Borgring M12 GLP (25.4)	Nord-Lock Locking Ring NL16	Nord-Lock Sicherungsring NL16
8	301.0804		Tapbout M12x35 (8.8) Ev	Bolt M12x35	Bolzen M12x35

9. Zijborden/ Side Boards		
Type	Li/Le	Re/Ri
<b>R130E</b>	969.3141	969.3142
<b>R135</b>	969.4426	969.4427
<b>R165</b>	969.4428	969.4429
<b>R205, 240</b>	951.0184	951.0185
<b>R360, 370</b>	951.0186	951.0187
Reparatieplaat/ Repair Panel		
	937.2995	937.2996

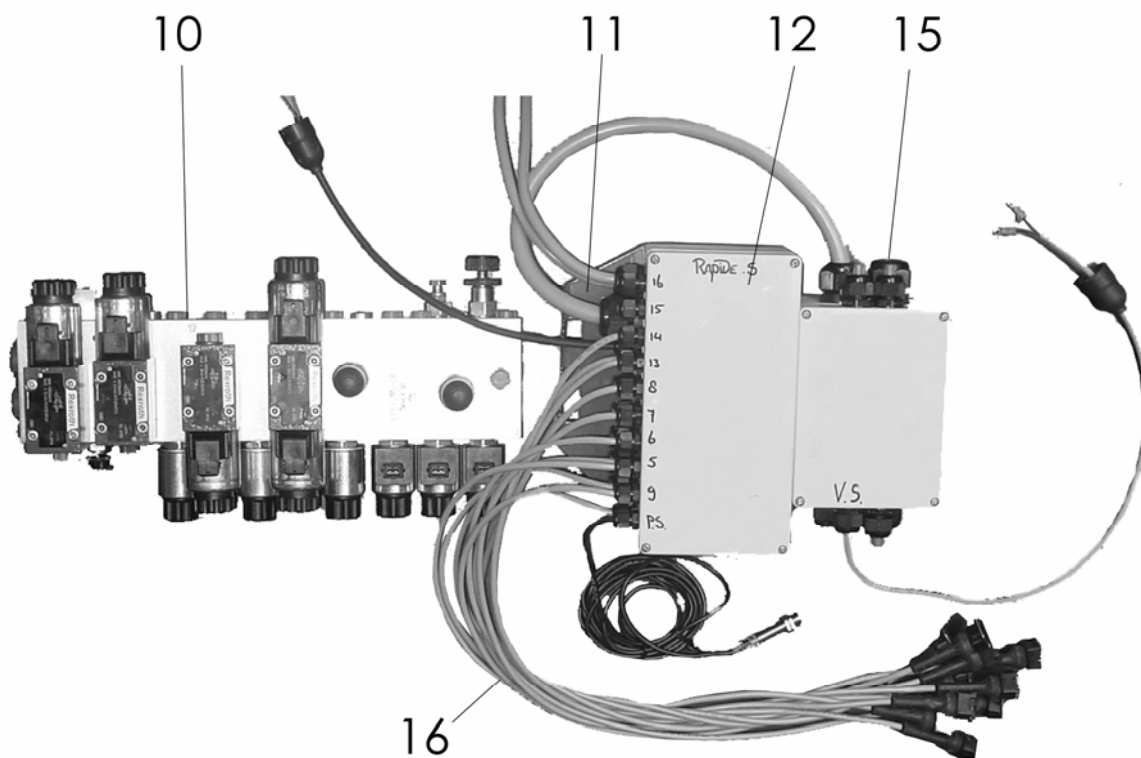
### Bedienings. Kast



### Verbindings Box Achter



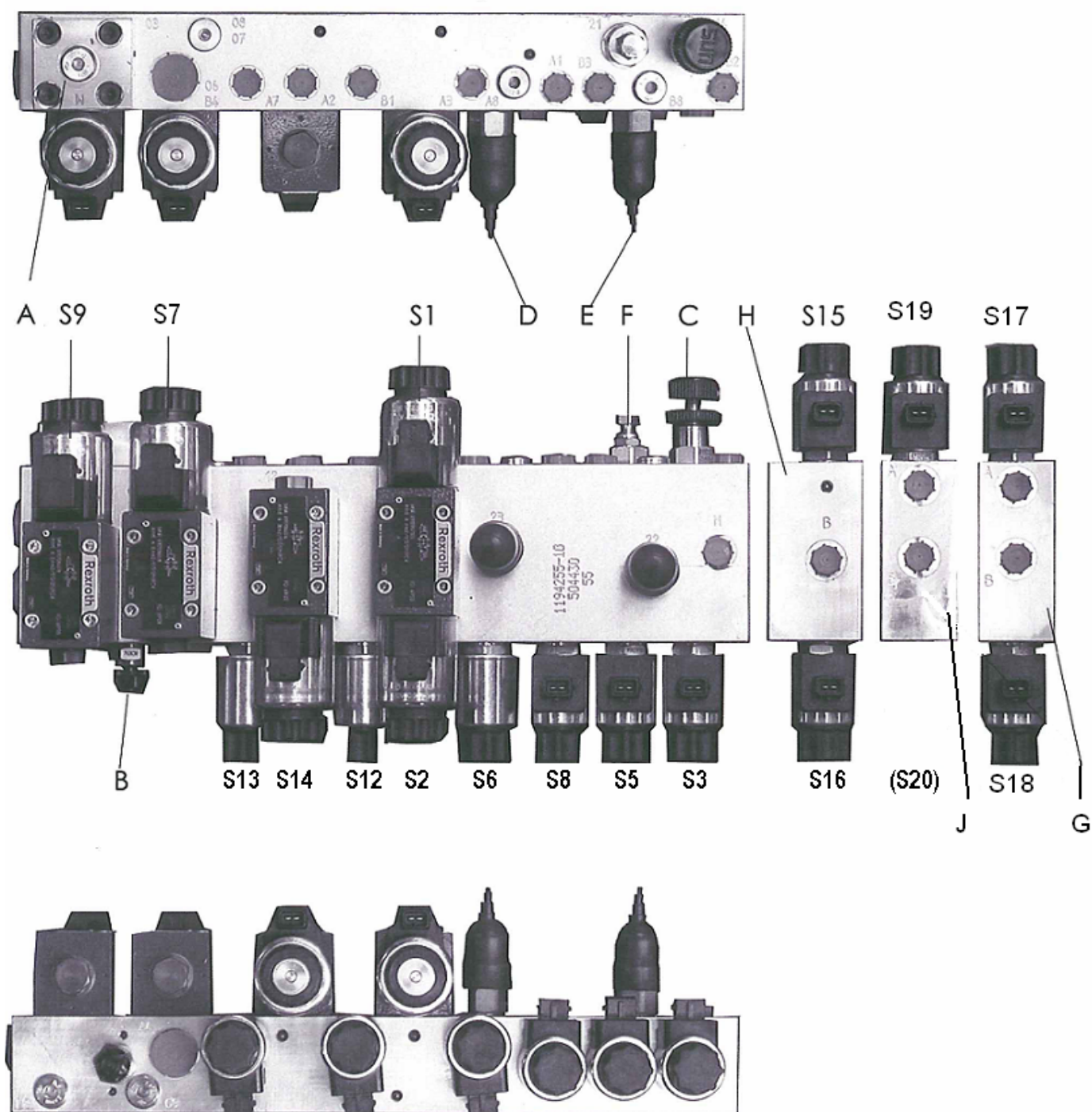
### Manifoldblok



## 11. Bediening / Controls / Bedienung

### 11.1 *Hydraulisch / Elektrische bediening*

Nr.	Art.Nr	Omschrijving	Description	Benennung
1	484.1007	Bedieningskast	Control Box	Operations Box
2	224.0727	Draaisteun Bed.Kast	Mounting Bracket	Stutzplatte fur Box
3	484.0619	Stekker + snoer 7x1mm L=700	Connector+Cable	Stecker + Kabel
4	301.0741	Bout M10x120	Bolt M10x120	Bolzen M10x120
5	969.3219	Scharnierkruis 16x2,5-85	Pivot Cross	Scharnierkruz
6	316.0705	Sluitring A10,5 Ev	Washer A10,5	Scheibe A10,5
7	306.0306	Zelfb. Moer M10 Ev	Locking Nut M10	Sicherungsmutter M10
8	913.1940	U-Beugel Bed. Kast	U-Bracket	U-Bügel
10	484.0842	Hydr. Manifold Rap-S	Hydr. Manifold	Steuerblock
11	937.3015	Bev. Plaat Besturingskast	Mounting Bracket	Stutzplatte
12	484.1008	Verbindings kast	Connecting Box	Verbindungskasten
	484.0256	Printplaat	Circuit Board	Leiterplatte
13	481.0124	Kabel 25x1.5	Cable	Kabel
14	484.0255	Verbindings kast Achter	Connecting Box Rear	Verbindungskasten Hinten
15	376.0172	Stop Klein	Plug Small	Stopfen Klein
	376.0173	Stop Groot	Plug Large	Stopfen Gross
16	481.0151	Kabel + Taico Stekker	Connector+Cable	Stecker + Kabel

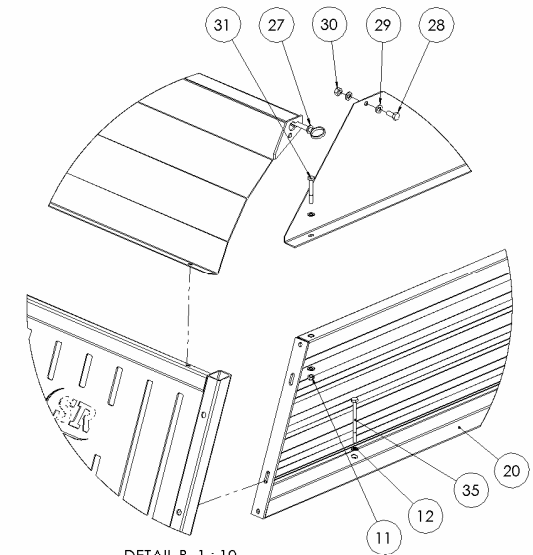


## 11.2 Manifoldblok

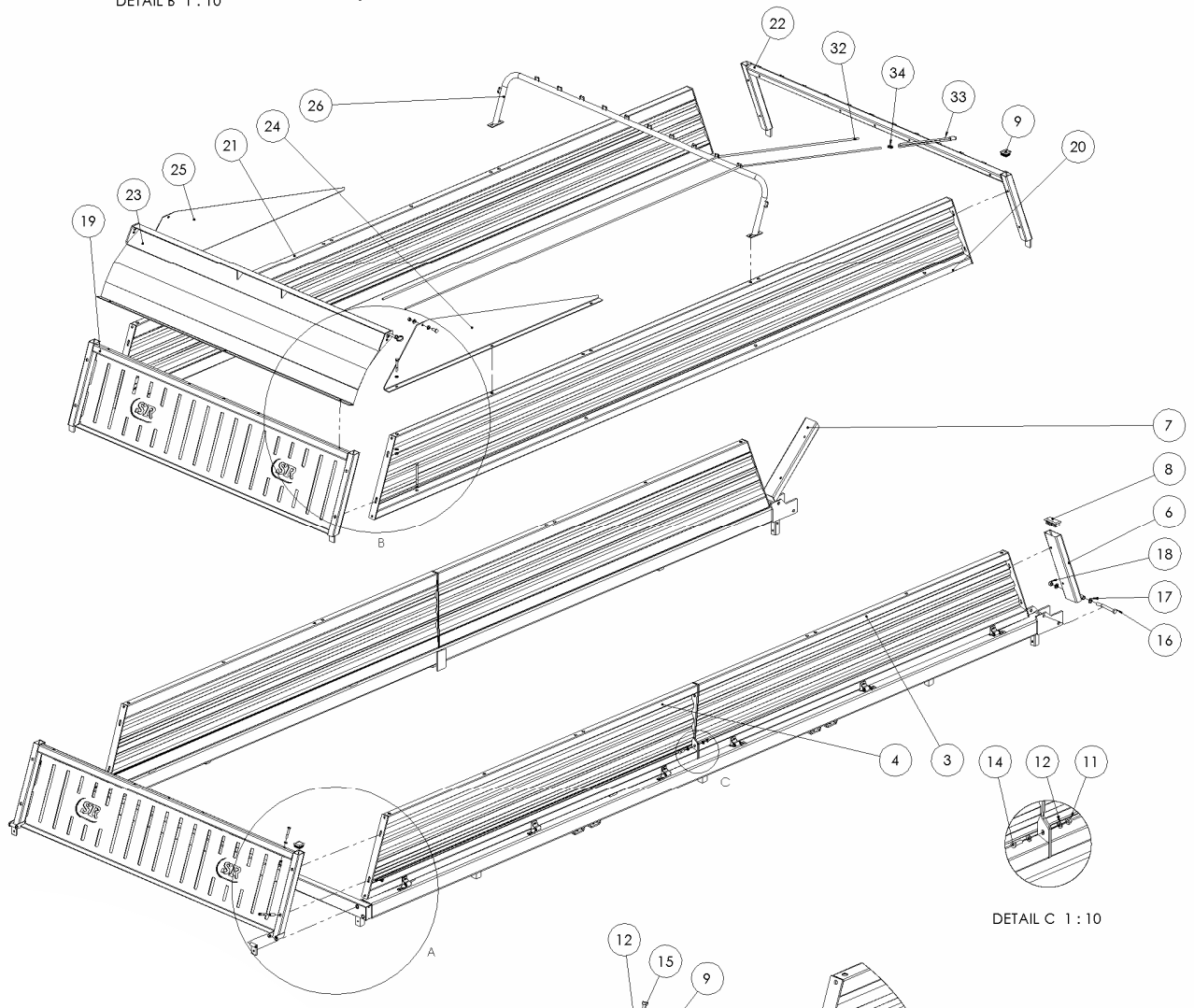
Nr.	Art.nr	Omschrijving	Description	Benennung
-	355.0842	Hydr. Manifold	Hydr. Manifoldblock	Hydr. Manifoldblock
A	454.0350	Deksel	Cover	Deckel
	454.0351	Patroon (onder deksel)	Cartridge (Under Cover)	Cartridge (Unter Deckel)
	454.0357	O-ring 6x2 (onder deksel)	O-ring 6x2 (Under Cover)	O-Ring 6x2 (Unter Deckel)
B	454.0250	Smoring Instelbaar (LS-Knop)	Trottle Valve Adjustable (LS-Knob)	Knopf Load Sensing/Open center
C	454.0252	Drukregelventiel "Messendruk"	Pressure Regulating Valve "Knife Pressure"	Knopf Einstellung "Messerdruck"
D	454.0358	Druksensor "Signaal Klep open"	Pressure Sensor "Tailgate Open"	Drucksensor "Heckklappe Offen"
E	454.0358	Druksensor "Wagen Vol"	Pressure Sensor "Full"	Drucksensor "Voll"
F	454.0254	Drukregelventiel achterklep (90 bar)	Pressure Regulating Valve "Tailgate"	Knopf Einstellung Heckklappe
S1+S2	454.0352	4/3 Ventiel 12V= SB 00	4/3 Valve	4/3 Ventil
S3	355.0851	2/2 Patroon "Messenbalk in"	2/2 Cartridge "Cutter bar in"	Messerbalken Ein
S7	454.0413	4/2 Ventiel "Bodemketting lossen"	4/2 Valve "Deck chain Unloading"	Ventil "Kratzboden Entladen"
S5	355.0851	2/2 Patroon "Achterklep dicht"	2/2 Cartridge "Tailgate Closed"	Ventil "Heckklappe Schließen"
S6	355.0851	2/2 Patroon "Achterklep open"	2/2 Cartridge "Tailgate Open"	Ventil "Heckklappe Offen"
S8	355.0851	2/2 Patroon "Pick-up omhoog"	2/2 Cartridge "Pick-up Up"	Ventil "Pick-up Hoch"
S9	454.0413	4/2 Ventiel "Voorschakelventiel"	4/2 Valve "Main Valve"	Ventil "Alle Funktionen"
S12	355.0851	Patroon 2/2 "Pick-up zakken"	2/2 Cartridge "Pick-up Down"	Ventil "Pick-up Unten"
S13	355.0851	Patroon 2/2 "Knickdissel"	2/2 Cartridge "Track-following drawbar"	Ventil "Knickdeichsel"
	-	Stop indien geen knik	Plug if no drawbar	Stopf ohne Knickdeichsel
S14	454.0359	4/2 Ventiel "Messenbalk In/uit"	4/2 Valve "Knife-bar in/out"	Ventil "Messerbalk ein/aus"
-	454.0365	Magneet t.b.v Ventielen	Magnet for Valves	Manet für Ventile
-	302.0659	Cil.kopbout M5x50 t.b.v Ventielen	Cyl Headbolt M5x30 for Valves	Zyl Bolzen M5x30 für Ventil
-	454.0355	O-ring Tussen Ventiel en Blok	O-Ring Between Valves and Block	O-ring Zwische Ventil und Block
-	454.0356	Stop op kopse kant	Plug	Stopf

### Opties / Options

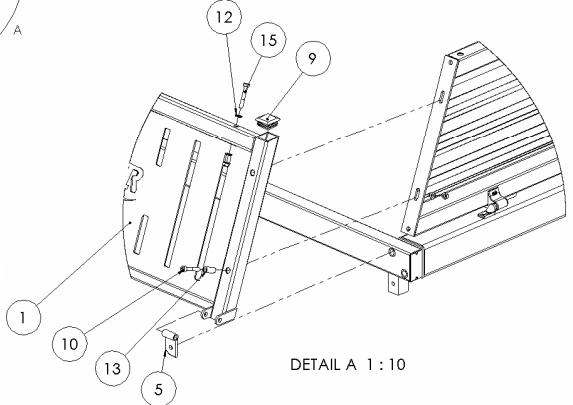
G	355.0845	Hulpblok	Assistance Block	Hilfe-Block
H	355.0846	TAL Blok	TAL-Block	TAL-Block
J	355.0855	Aangedreven invoerrolblok	Roller-Block	Rolle-Block
S15-S20	355.0851	Patroon 2/2	2/2 Cartridge	2/2 Ventil
-	302.0046	Cil.kopbout M5x60	Cyl Headbolt M5x60	Zyl Bolzen M5x60
-	302.0059	Cil.kopbout M5x100	Cyl Headbolt M5x100	Zyl Bolzen M5x100
-	302.0063	Cil.kopbout M5x110	Cyl Headbolt M5x110	Zyl Bolzen M5x110
-	302.0061	Cil.kopbout M5x160	Cyl Headbolt M5x160	Zyl Bolzen M5x160



DETAIL B 1 : 10



DETAIL C 1 : 10

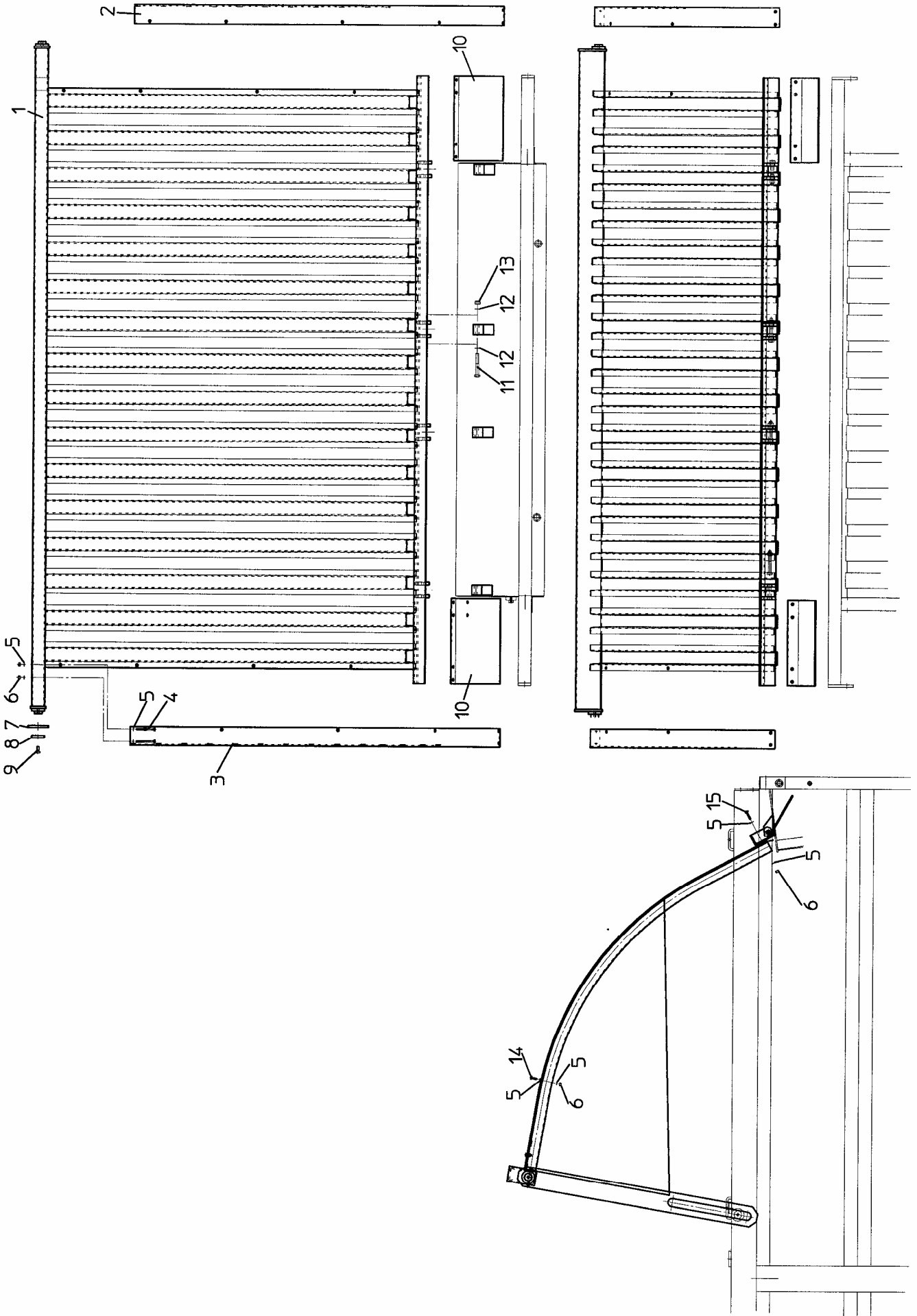


DETAIL A 1 : 10

## 12. Staalopbouw / Steel Build-up / Stahlaufbau

### 12.1 Staalopzet / Steel Build-up / Stahlaufbau

Nr.	Art. nr.		Omschrijving	Description	Benennung
1	969.4405	<b>R135, 165, 205</b>	Voorstuk 22/50-SR	Frontpart-50 SR	Vorderkette-50 SR
	969.4410	<b>R240</b>	Voorstuk 24/50-SR	Frontpart-50 SR	Vorderkette-50 SR
	969.3958	<b>R360</b>	Voorstuk 22/50	Frontpart-50	Vorderkette-50
	969.3959	<b>R370</b>	Voorstuk 24/50	Frontpart-50	Vorderkette-50
3	969.4409	<b>R135</b>	Zijbord LA/RV 50cm	Side Board LA/RV 50cm	Seitenwand LA/RV 50cm
	969.4418	<b>R165</b>			
	969.4420	<b>R205, 240</b>			
	969.4422	<b>R360, 370</b>			
4	969.4408	<b>R135</b>	Zijbord LV/RA 50cm	Side Board LV/RA 50cm	Seitenwand LV/RA 50cm
	969.4417	<b>R165</b>			
	969.4419	<b>R205, 240</b>			
	969.4421	<b>R360, 370</b>			
5	969.1535		Scharnierstuk Voor	Hinge Front	Scharnier Vorne
6	969.3956		Eindpaal Li 50cm	Endpole Li 50cm	Pfahl Li 50cm
7	969.3957		Eindpaal Re 50cm	Endpole Re 50cm	Pfahl Re 50cm
8	376.0160		Sluitdop 100x50x3/5 mm	Plastic Cap	Stopfen
9	376.0124		Sluitdop 50x50x2,5/5 plastic	Plastic Cap	Stopfen
10	302.0603		Cil.kopbout M10x60 (8.8) Ev	Cylinder bolt M10x60	Zylinderbolzen M10x60
11	306.0306		Zelfb. moer M10 (8) Ev	Locking Nut M10	Sicherungsmutter M10
12	316.0705		Sluitring A10.5 Ev	Washer A10,5	Scheibe A10,5
13	925.0393		Buis 16x2,5 L=37 gz	Bush L=37	Buchse L=37
14	301.0811		Tapbout M10x30 (8.8) Ev	Bolt M10x30	Bolzen M10x30
15	301.0725		Bout M10x65 (8.8) Ev	Bolt M10x65	Bolzen M10x65
16	301.0738		Bout M16x150 (8.8) Ev	Bolt M16x150	Bolzen M16x150
17	316.0707		Sluitring A17 Ev	Washer A17	Scheibe A17
18	306.0303		Zelfb. moer M16 (8) Ev	Locking Nut M16	Sicherungsmutter M12
19	967.0574	<b>R130E</b>	Voorstuk 22-ZK 50cm	Frontpart 50cm	Vorderkette 50cm
20	969.0255	<b>R130E</b>	Zijbord 22-ZK Li	Side board Li	Seitenwand Li
21	969.0256	<b>R130E</b>	Zijbord 22-ZK Re	Side piece, Ri	Seitenkette, Re
22	967.0576	<b>R130E</b>	Achterbeugel 22/50-TIR	Rear Bracket	Hintere Bügel



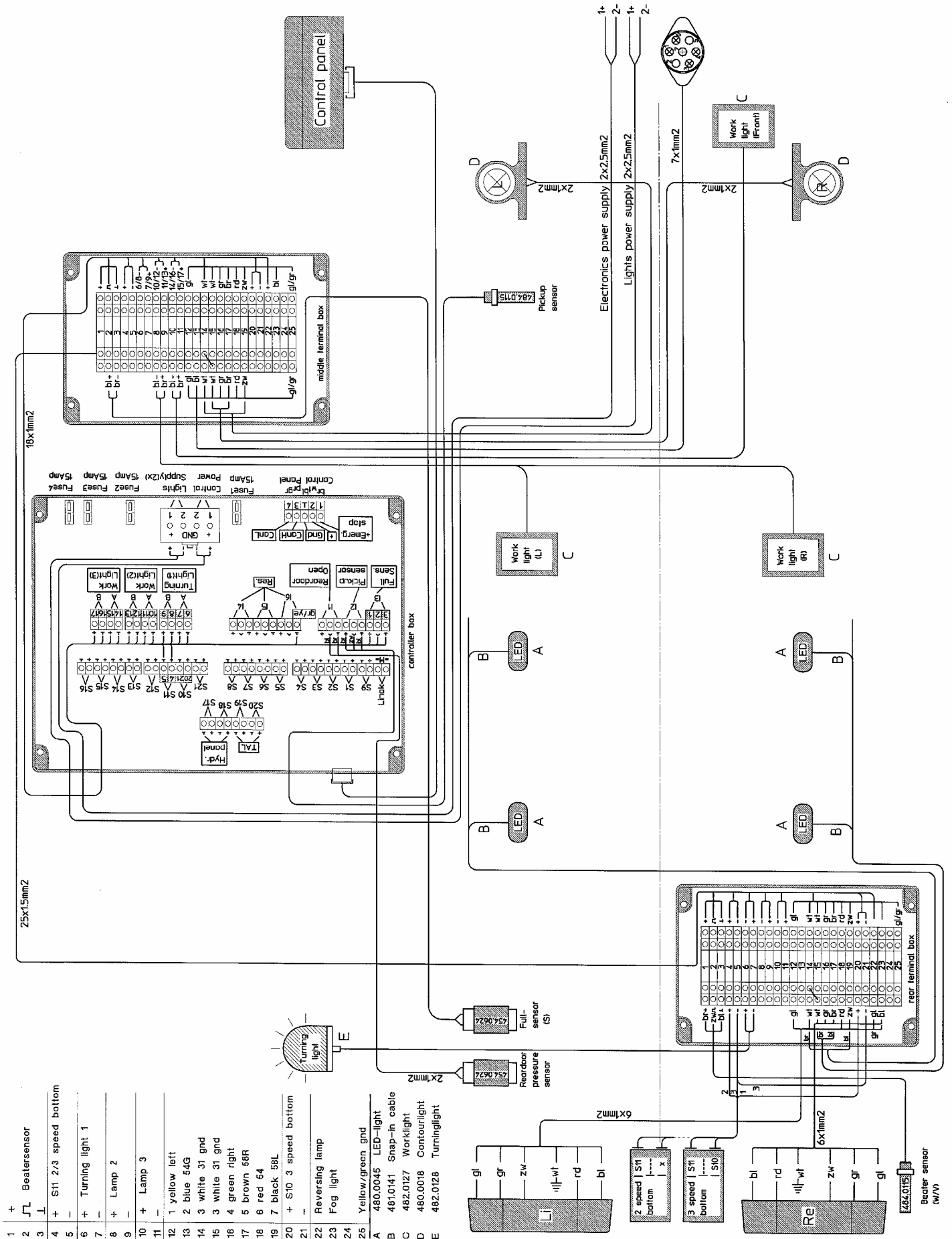


## 12.2 Geleidebord op Windkap / Guide Board

Nr.	Art.nr.		Omschrijving	Description	Benennung
-	994.3123	<b>R130E</b>	Geleidebord cpl.	Guide board cpl.	Leitplatte kpl.
	994.3121	<b>R135, 165, 205, 360</b>	Geleidebord cpl.	Guide board cpl.	Leitplatte kpl.
	994.3122	<b>R240, 370</b>	Geleidebord cpl.	Guide board cpl.	Leitplatte kpl.
1	969.2564	<b>R130E</b>	Geleidebord	Guide board	Leitplatte
	969.2535	<b>R135, 165, 205, 360</b>	Geleidebord	Guide board	Leitplatte
	969.2538	<b>R240, 370</b>	Geleidebord	Guide board	Leitplatte
2	969.2565	<b>R130E</b>	Zijplaat Li.	Side plate Li..	Seitenplatte Le.
	969.2536	<b>R135, 165, 205, 360</b>	Zijplaat Li.	Side plate Li.	Seitenplatte Le.
	969.2539	<b>R240, 370</b>	Zijplaat Li.	Side plate Li.	Seitenplatte Le.
3	969.2566	<b>R130E</b>	Zijplaat Re.	Side plate Re.	Seitenplatte Re.
	969.2537	<b>R135, 165, 205, 360</b>	Zijplaat Re.	Side plate Re.	Seitenplatte Re.
	969.2540	<b>R240, 370</b>	Zijplaat Re.	Side plate Re.	Seitenplatte Re.
4	301.0730		Bout M8x70	Bolt M8x70	Bolzen M8x70
5	316.0703		Sluitring A8,4	Washer A8,4	Scheibe A8.4
6	306.0312		Borgmoer M8	Locking nut M8	Sicherungsmutter M8
7	913.0601		Trekstrip	Tension member	Zugstreifen
8	934.0149		Sluitring 50/11-8	Washer 50/11-8	Scheibe 50/11-8
9	301.0809		Bout M10x20	Bolt M10x20	Bolzen M10x20
10	937.1941	<b>R130E</b>	Afdichtplaat	Seal plate	Dichtungsplatte
	937.1898	<b>R135-370</b>	Afdichtplaat	Seal plate	Dichtungsplatte
11	301.0754		Bout M12x90	Bolt M12x90	Bolzen M12x90
12	316.0702		Sluitring A13	Washer A13	Schebe A13
13	306.0302		Borgmoer M13	Locking nut M12	Sicherungsmutter M12
14	301.0806		Bout M8x20	Bolt M8x20	Bolzen M8x20
15	3010835		Bout M8x30	Bolt M8x30	Bolzen M8x30



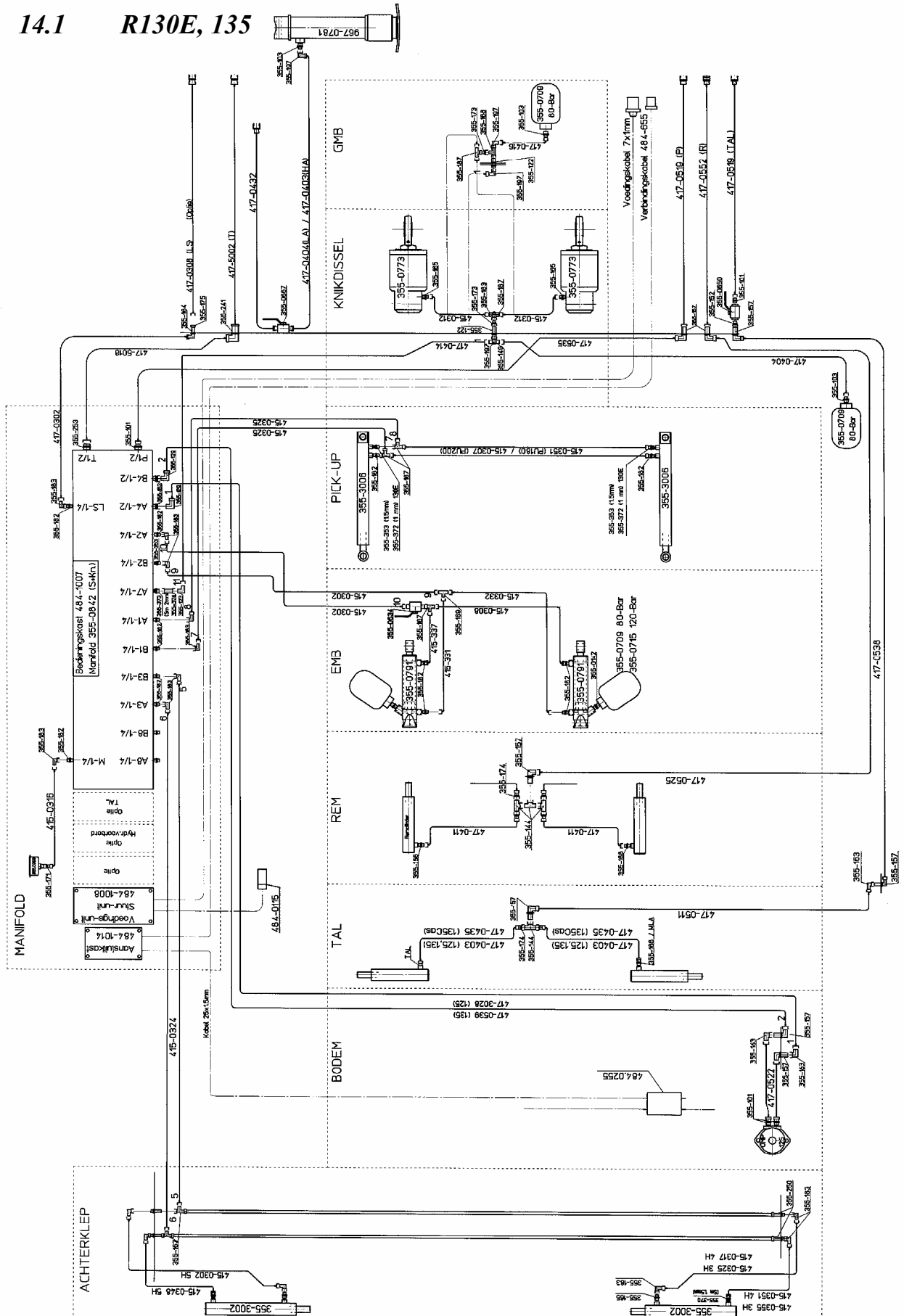
### 13. Elektrisch schema / Electrics / Elektro



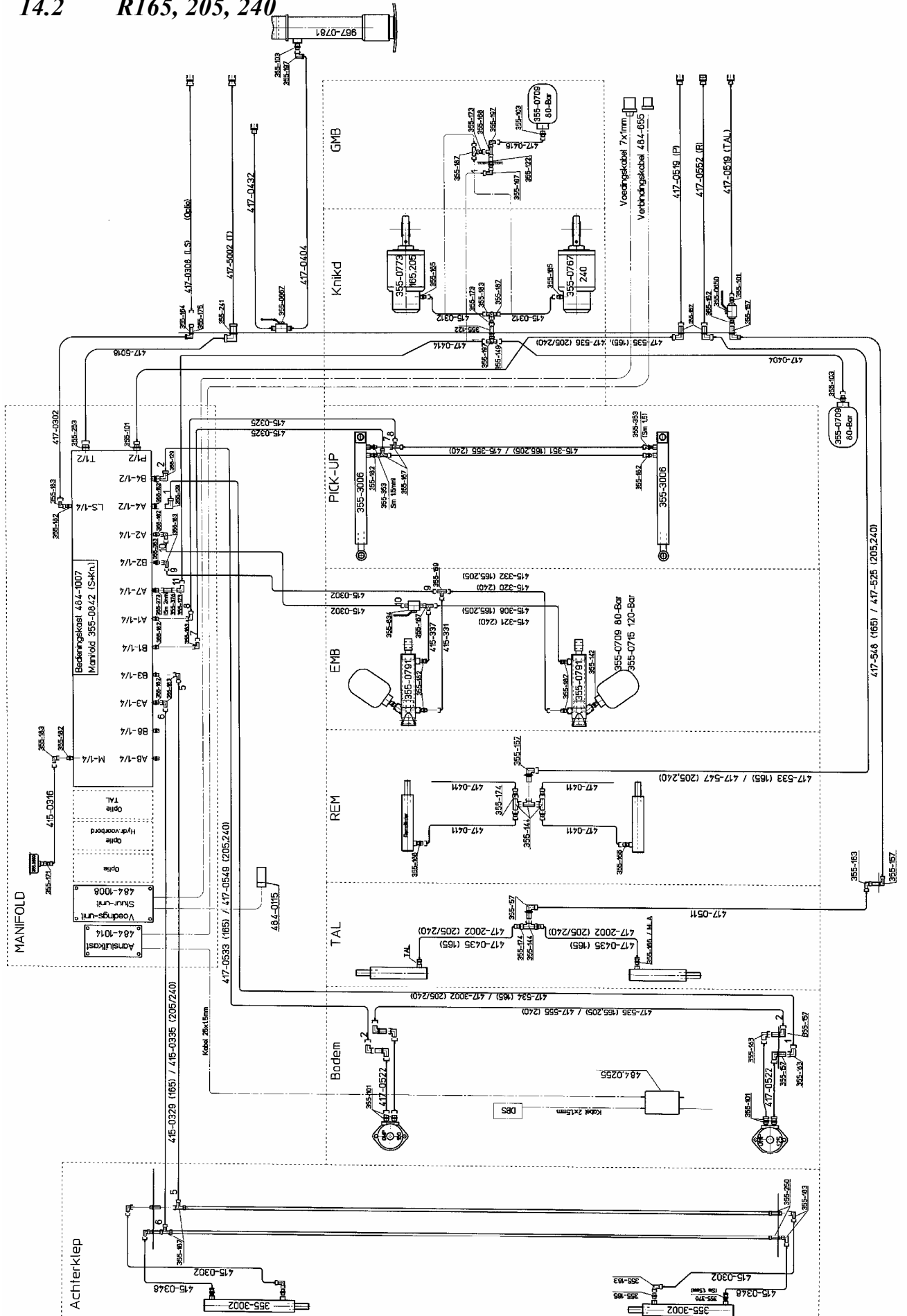


# 14. Hydraulisch Schema / Hydraulics / Hydrauliek

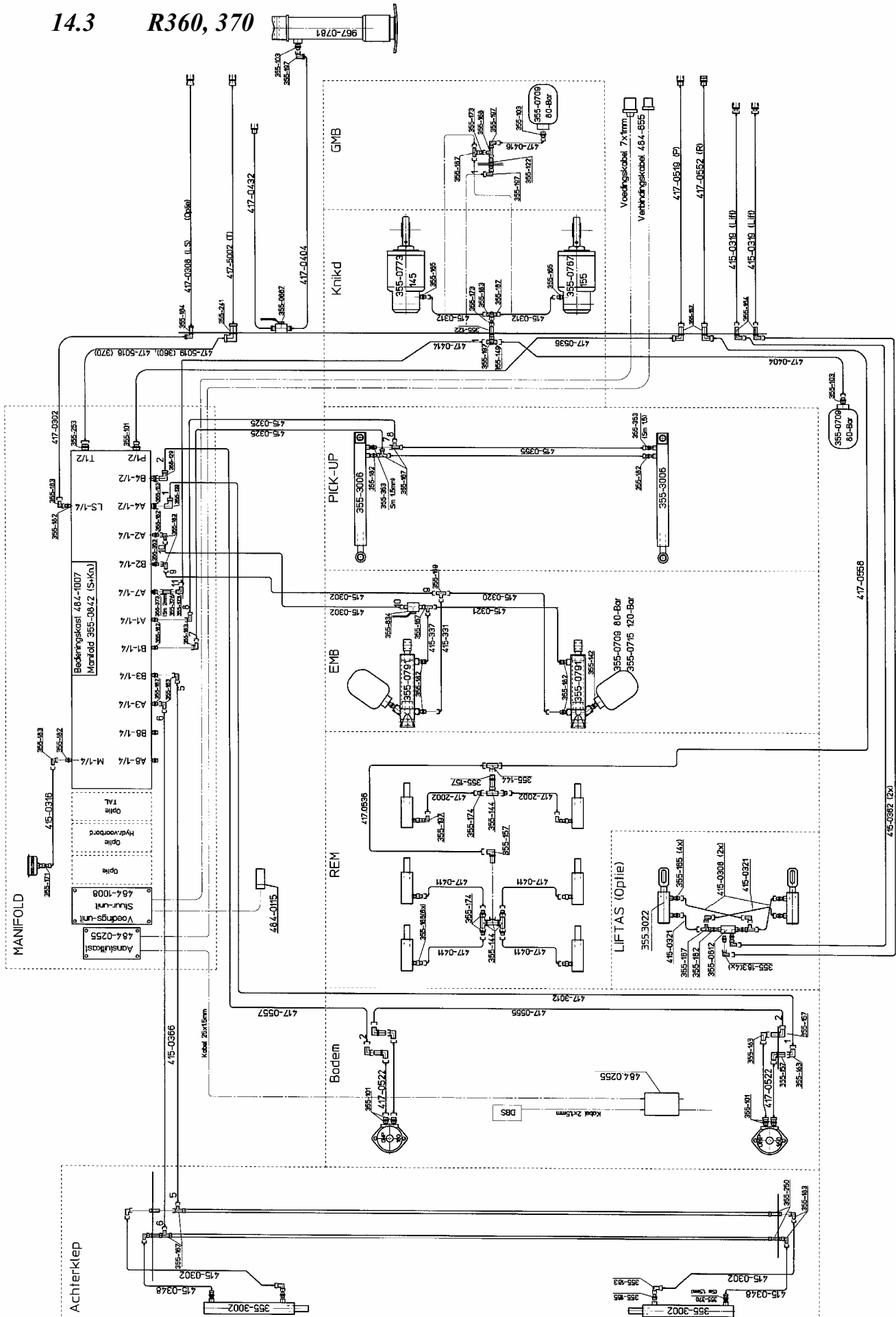
## 14.1 R130E, 135



14.2 R165, 205, 240



14.3 R360, 370



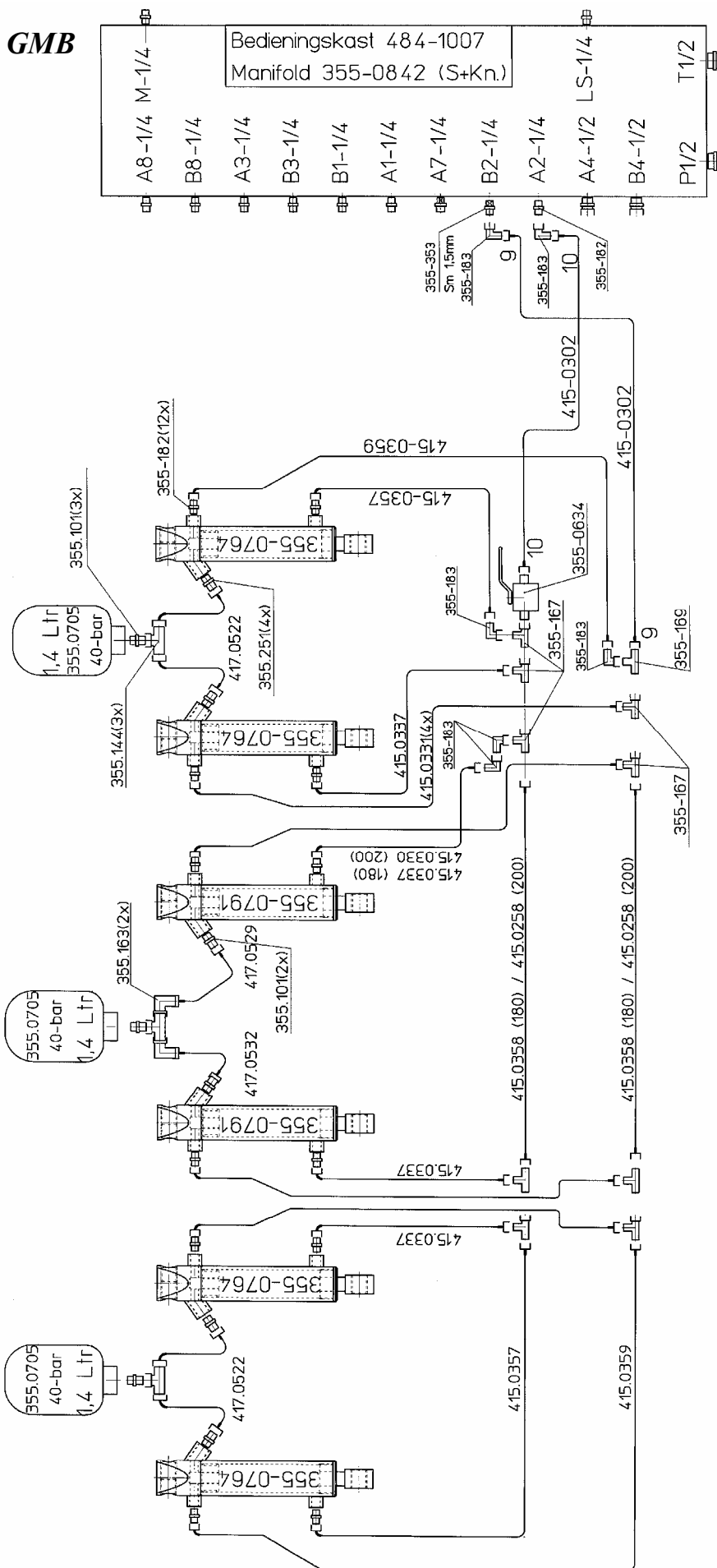




14.4

GMB

Kleur: Accu's Rood-Geel

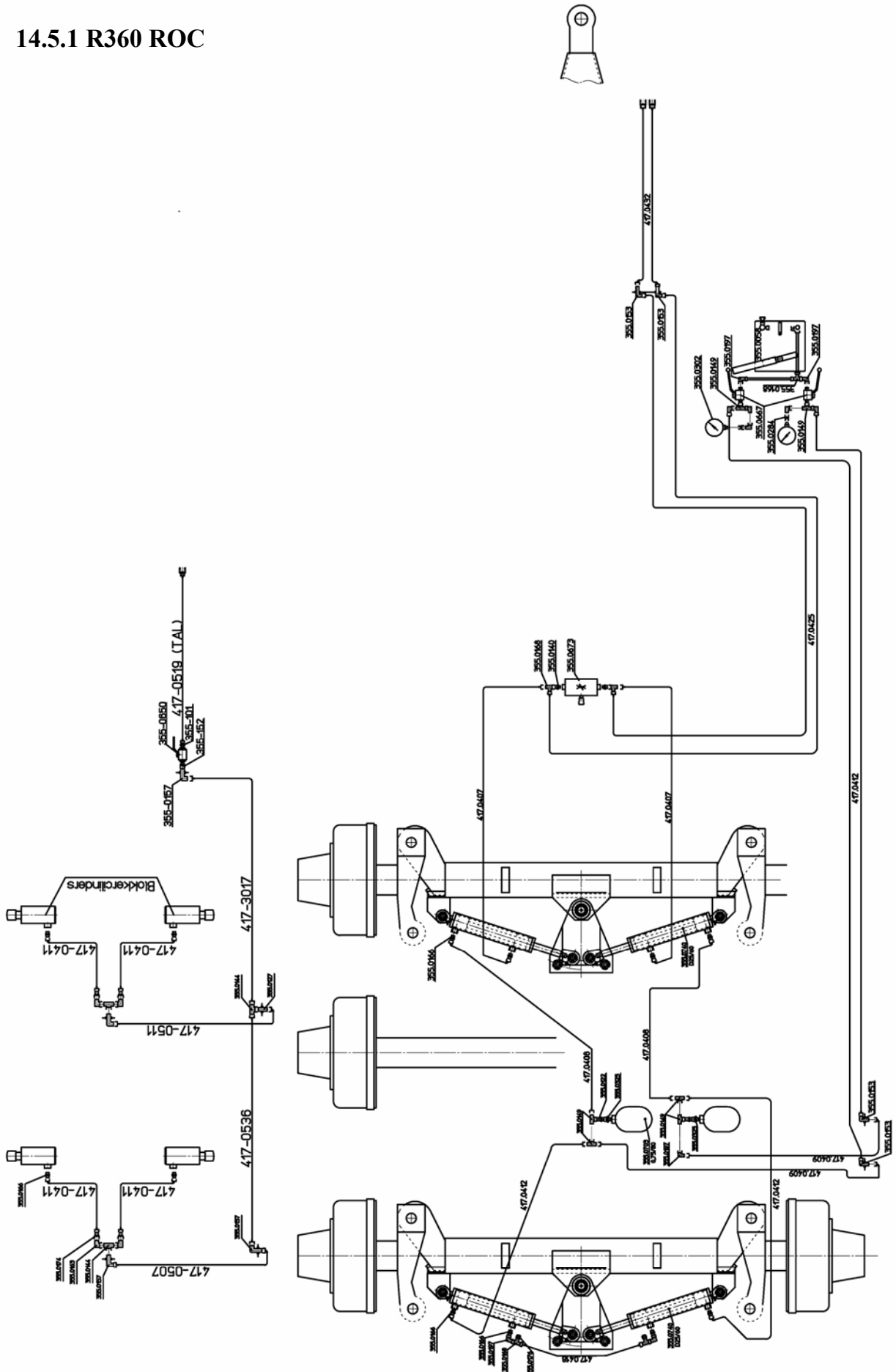


- 4x Sluitschroef M18x15 355.0279
- 2x Sluitschroef 1/2" 355.0280



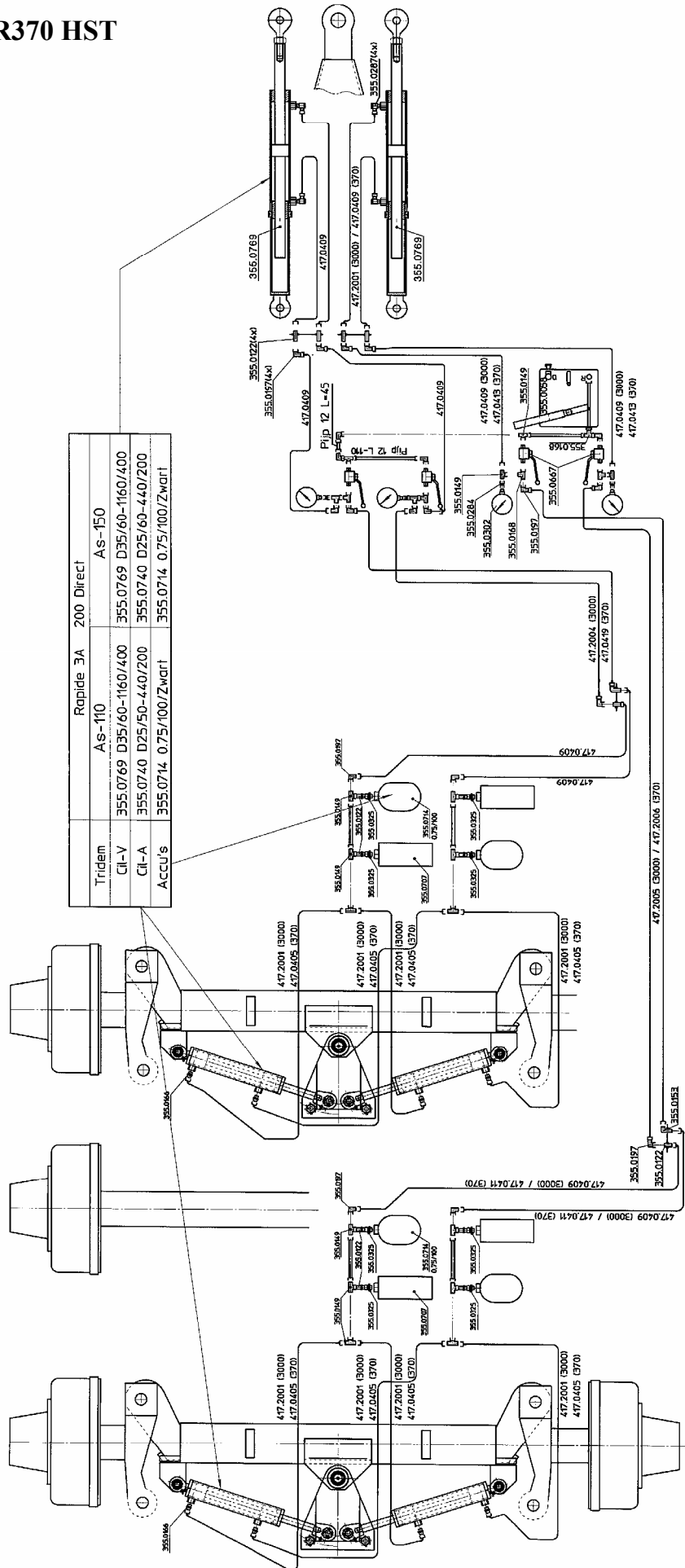
## 14.5 *Hydraulische Wielbesturing / Hydr. Steering / Hydr. Steuerung*

### 14.5.1 R360 ROC



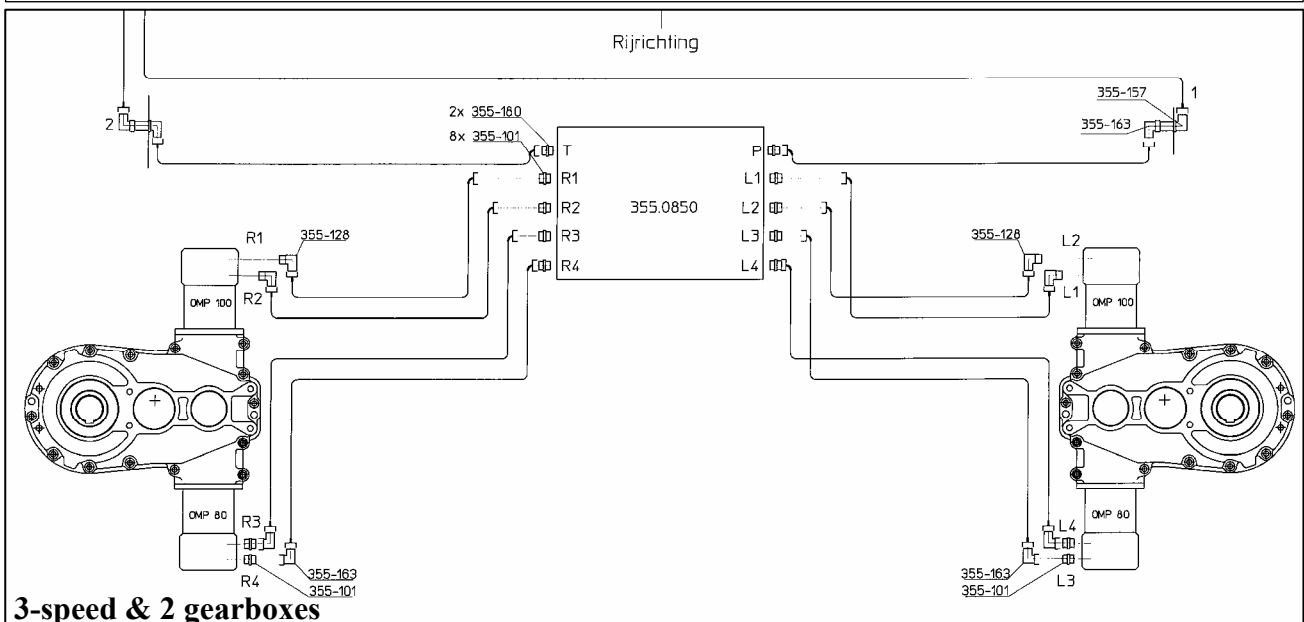
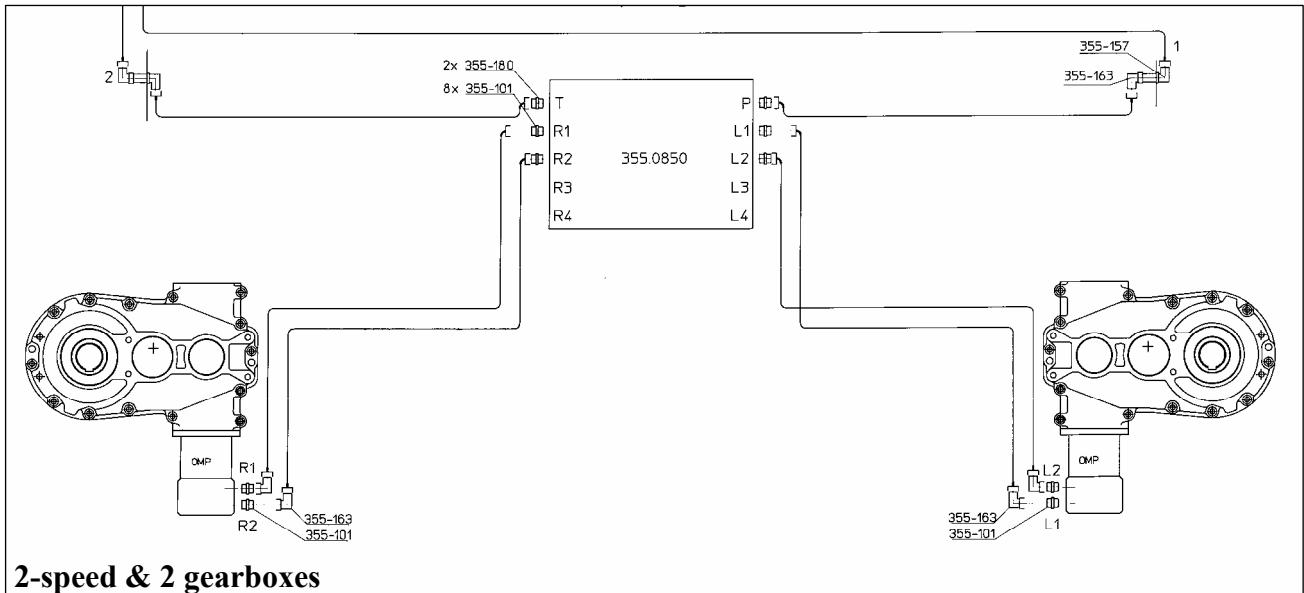
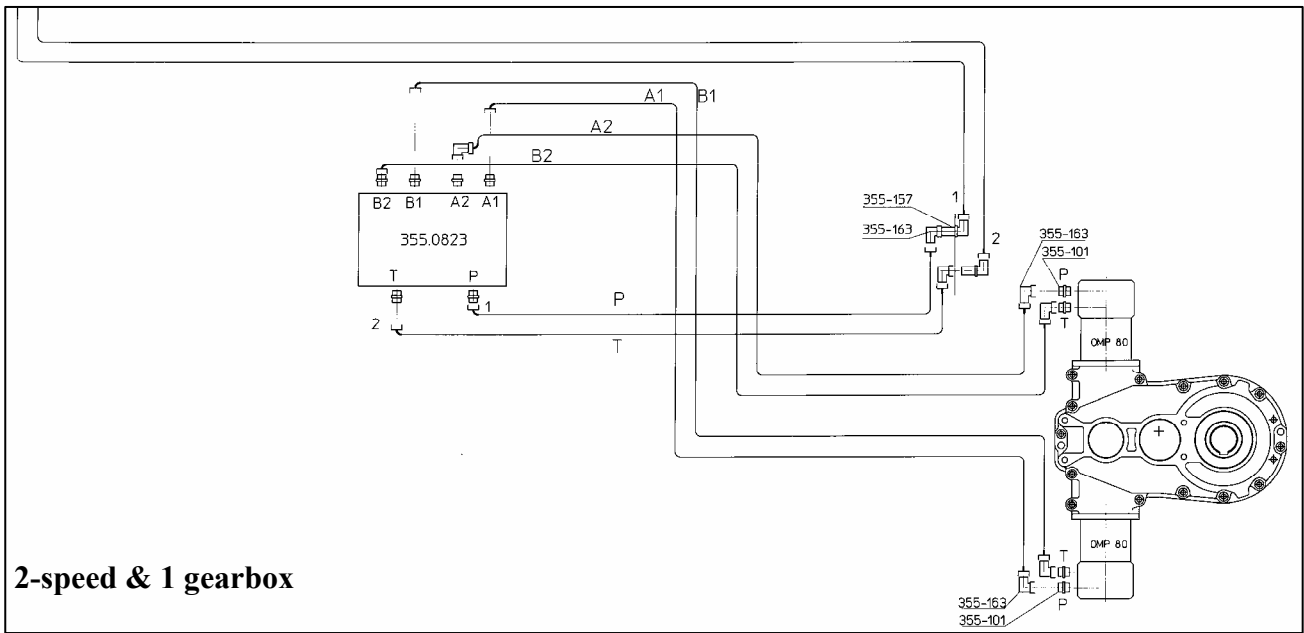


### 14.5.2 R370 HST





### 14.6 Bodemsnelheid / Bottom speed / Kratzbodengeschwindigkeit







# 15. Luchtdrukrem Schema / Air-Brake Schema / Luftdruck Bremse

